



E108-GN 系列产品规格书

GPS/北斗 多模卫星定位导航模块



目录

免责申明和版权公告	4
第一章 产品概述	5
1.1 产品简介	5
1.2 特点功能	5
1.3 应用场景	5
第二章 规格参数	6
2.1 工作参数	6
2.2 硬件参数	6
2.3 GPS 性能参数	6
第三章 机械尺寸与引脚定义	8
3.1 E108-GN01 引脚定义	8
3.2 E108-GN02 引脚定义	9
3.3 E108-GN02D 引脚定义	10
第四章 推荐连线图	11
4.1 E108-GN01	11
4.2 E108-GN02	11
4.3 E108-GN02D	12
第五章 硬件设计	13
第六章 E108-产品测试	14
6.1 串口助手	14
6.2 运行 NAVITRACK	15
第七章 指令格式	16
7.1 GKC 接口数据格式	16
7.2 GKC 命令	16
7.2.1 应答消息	16
7.2.2 系统重启	16
7.2.3 擦除辅助信息	17
7.2.4 低功耗模式	17
7.2.5 消息间隔配置	17
7.2.6 周期性低功耗模式	17
7.2.7 设置搜星模式	18
7.2.8 保存搜星模式	18
7.2.9 串口参数设置	18
7.2.10 设置 NMEA 输出	19
7.2.11 GPD 文件删除	19
7.2.12 设置 NMEA 串口参数	19
7.2.13 PPS 设置	19
7.2.14 查询消息间隔	20
7.2.15 返回消息间隔	20
7.2.16 设置 NMEA 输出频率	20
7.2.17 查询 NMEA 输出频率	20
7.2.18 返回 NMEA 输出频率	20

7.2.19 设置参考坐标.....	21
7.2.20 查询参考坐标.....	21
7.2.21 返回参考坐标.....	21
7.2.22 查询 RTC 时间.....	21
7.2.23 返回 RTC 时间.....	21
7.2.24 设置速度门限.....	22
7.2.25 设置 HDOP 门限.....	22
7.2.26 获取 HDOP 门限.....	22
7.2.27 版本号查询.....	22
7.2.28 返回当前版本号.....	22
7.2.29 设置位置、时间信息.....	22
7.2.30 设置定位模式.....	23
7.2.31 查询 ID 信息.....	23
7.2.32 返回 ID 信息.....	23
7.3 支持 NMEA0183 协议.....	23
7.3.1 语句标识符.....	24
7.3.2 GGA.....	24
7.3.3 GSA.....	24
7.3.4 GSV.....	25
7.3.6 VTG.....	26
第八章 GDP 使用介绍.....	26
8.1 GDP 介绍.....	26
8.2 如何获取 GPD 文件.....	26
8.3 如何使用 GPD 文件.....	26
8.4 如何删除芯片内 GDP 数据.....	27
8.5 使用 GPD 后的效果.....	27
8.6 加速 GDP 的辅助定位方法.....	27
8.7 GDP 的通信传输.....	27
8.7.1 切换 NMEA 接收为 BINARY 接收模式.....	27
8.7.2 发送 GPD 第一数据块, 等待 ACK 应答.....	28
8.7.3 依次发送剩余数据块, 并等待 ACK 应答.....	28
8.7.4 发送 GPD 传送结束语句, 等待应答.....	28
8.7.5 切换 BINARY 接收为 NMEA 接收模式.....	28
第九章 常见问题.....	29
9.1 传输距离不理想.....	29
9.2 模块易损坏.....	29
9.3 误码率太高.....	29
第十章 焊接作业指导.....	29
10.1 回流焊温度.....	29
10.2 回流焊曲线图.....	30
第十一章 相关型号.....	31
第十二章 批量包装方式.....	31
修订历史.....	31
关于我们.....	32

免责声明和版权公告

本文中的信息，包括供参考的 URL 地址，如有变更，恕不另行通知。文档“按现状”提供，不负任何担保责任，包括对适销性、适用于特定用途或非侵权性的任何担保，和任何提案、规格或样品在他处提到的任何担保。本文档不负任何责任，包括使用本文档内信息产生的侵犯任何专利权行为的责任。本文档在此未以禁止反言或其他方式授予任何知识产权使用许可，不管是明示许可还是暗示许可。

文中所得测试数据均为亿佰特实验室测试所得，实际结果可能略有差异。

文中提到的所有商标名称、商标和注册商标均属其各自所有者的财产，特此声明。

最终解释权归成都亿佰特电子科技有限公司所有。

注意：

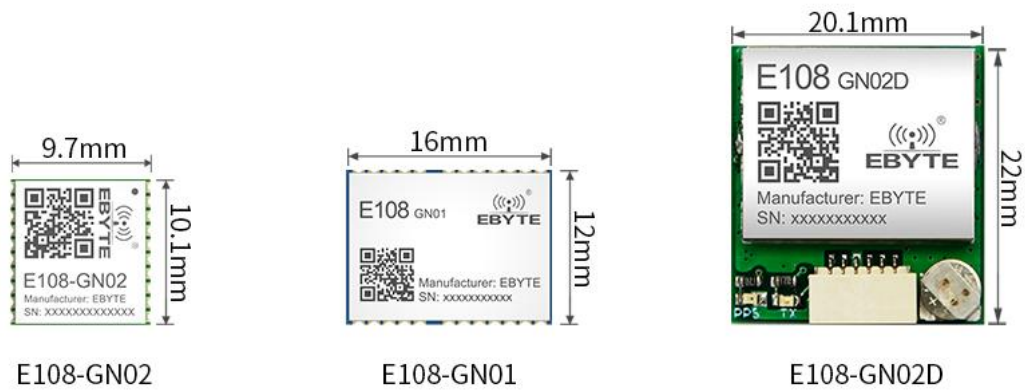
由于产品版本升级或其他原因，本手册内容有可能变更。亿佰特电子科技有限公司保留在没有任何通知或者提示的情况下对本手册的内容进行修改的权利。本手册仅作为使用指导，成都亿佰特电子科技有限公司尽全力在本手册中提供准确的信息，但是成都亿佰特电子科技有限公司并不确保手册内容完全没有错误，本手册中的所有陈述、信息和建议也不构成任何明示或暗示的担保。

第一章 产品概述

1.1 产品简介

E108-GN 系列是一款高性能、高集成度、低功耗、低成本的多模卫星定位导航模块，支持 BDS/GPS/GLONASS，体积小、功耗低，可用于车载导航、智能穿戴、无人机等 GNSS 定位的应用中，而且提供了和其他模块厂商兼容的软、硬件接口，大幅减少了用户的开发周期。

该模块采用了射频基带一体化设计，集成了 DC/DC、LDO、射频前端、低功耗应用处理器、RAM、Flash 存储、RTC 和电源管理等，支持晶振或外部引脚时钟输入，可通过纽扣电池或法拉电容给 RTC、备份 RAM 供电，以减少首次定位时间。还支持多种方式与其他外设相连，支持 UART、GPIO 接口，如需要 I2C、SPI 接口，请联系客服定制。



1.2 特点功能

- 支持 BDS/GPS/GLONASS 多系统联合定位和单系统独立定位；
- D-GNSS 差分定位，A-GNSS 辅助定位，星历预测，DR 组合导航应用，最快数据更新率 10Hz；
- 32 位应用处理器，最高频率 133MHz，支持频率动态调整；
- 支持 PPS 输出；
- 内置复位控制器；
- 支持 UART、GPIO 接口；
- RTC：支持 32.768KHz±20ppm 晶振，1.1VRTC 时钟输出，支持外部信号唤醒；
- 输出格式：支持 NMEA0183V4.1 及以前版本，最大固定更新频率可达 10Hz；
- 高灵敏度：捕获冷启动-149dBm，热启动-162dBm，追踪-166dBm；
- 软硬件兼容其他厂家的，大幅度减少了用户的开发周期；

1.3 应用场景

- 车载定位与导航设备；
- 可穿戴设备，如 GPS 跟踪器等；
- 无人机定位、工业电脑等；
- 对 GNSS 定位或导航有需求的行业设备；

第二章 规格参数

2.1 工作参数

主要参数	性能			备注
	最小值	典型值	最大值	
工作电压 (V)	2.8	3.3	4.2	E108-GN01
	2.8	3.3	4.2	E108-GN02
	3	3.3	5.5	E108-GN02D
通信电平 (V)		2.8		使用 5V TTL 有风险烧毁
工作温度 (°C)	-35	-	+85	工业级设计
工作频段 (MHz)	2400	-	2518	支持 ISM 频段
功耗	发射电流 (mA)		35	瞬时功耗
	接收电流 (mA)		20	
	休眠电流 (μA)		120	软件关断

2.2 硬件参数

主要参数	描述	备注
波特率 (bps)	9600~921600	默认 9600
数据位	8bit	
停止位	1	
通信接口	UART (TXD/RXD) 或 GPIO	
封装方式	半孔	SMT 表贴
外形尺寸	见第三章引脚定义	
天线接口	邮票孔	
通信协议	支持 NMEA0183 V4.1 及以前版本	最大固定更新频率可达 10Hz
支持的定位系统	BDS/GPS/GLONASS	

2.3 GPS 性能参数

类别	指标项	典型值	单位
定位时间 (测试条件 1)	冷启动	27.5	s
	热启动	<1	s
	重新捕获	<1	s
定位时间 (测试条件 1)	A-GNSS	<10	s
灵敏度 (测试条件 2)	冷启动	-149	dBm
	热启动	-162	dBm
	重新捕获	-164	dBm

	跟踪	-166	dBm
精度 (测试条件 3)	水平定位精度	2.5	m
	高度定位精度	3.5	m
	速度定位精度	0.1	m/s
	授时精度	30	ns
功耗 (测试条件 4)	捕获电流	35	mA
	跟踪电流	20	mA
工作温度	--	-35°C-85°C	--
储存温度	--	-55°C-100°C	--
湿度	--	5%-95%RH(无凝露)	--

注：以上结果为 GPS/北斗双模工作模式；最高海拔高度可达到 18000 米，但是超过 10000 米后数据的准确度会有所偏差。

[测试条件 1]：接收卫星个数大于 6，所有卫星信号强度为-130dBm，测试 10 次取平均值，定位误差于 10 米。

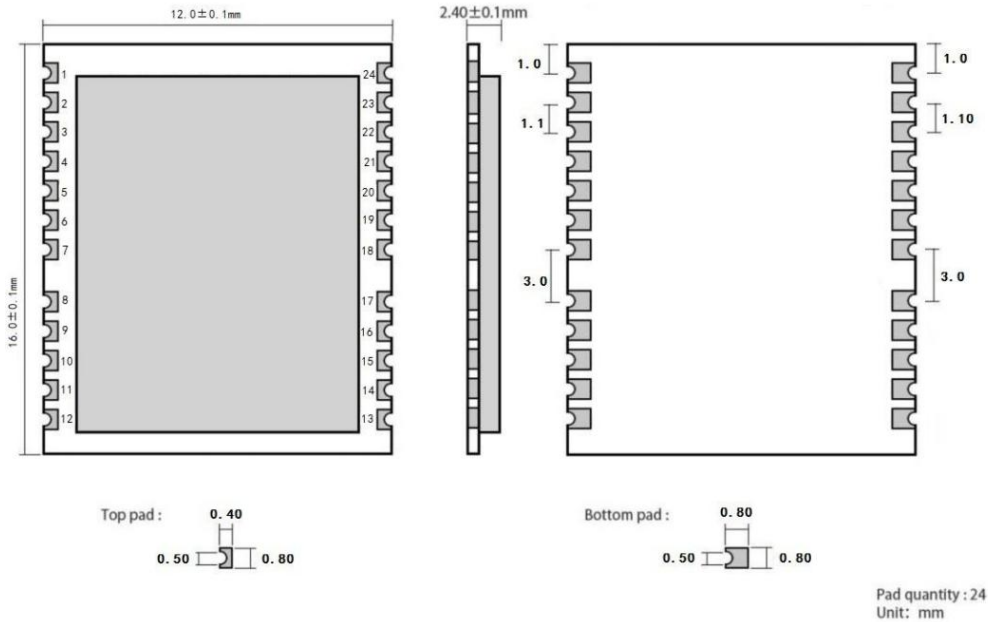
[测试条件 2]：外接 LNA 噪声系数 0.8，接收卫星个数大于 6，五分钟之内锁定或者不失锁条件下的接收信号强度值。

[测试条件 3]：开阔没有遮挡环境，连续 24 小时开机测试，50%CEP。

[测试条件 4]：接收卫星个数大于 6，所有卫星信号强度为-130dBm。

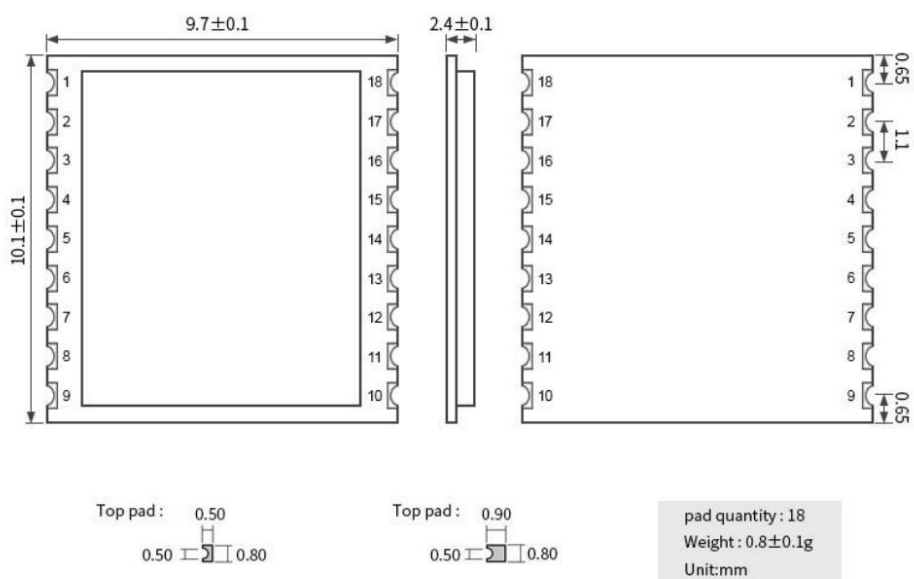
第三章 机械尺寸与引脚定义

3.1 E108-GN01 引脚定义



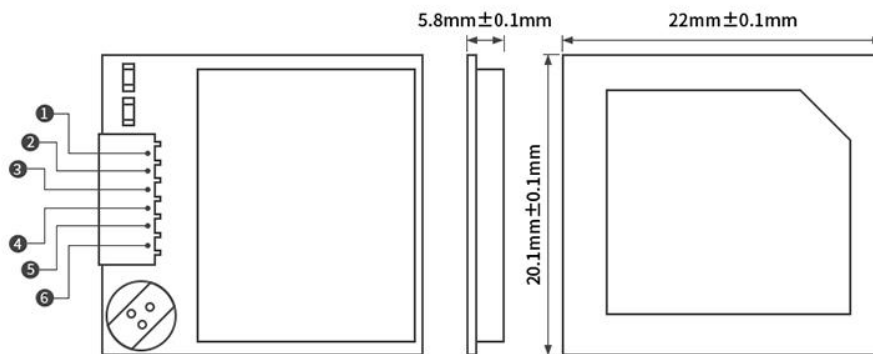
引脚序号	引脚名称	引脚方向	引脚用途
1	NC	保留脚	
2	NC	保留脚	
3	1PPS	定位指示灯	定位成功会输出方波
4	EINT3	外部中断 3	默认:下拉, 8 毫安驱动电流
5	FORCE_ON	休眠唤醒引脚	模块进入低功耗时拉高该引脚退出低功耗模式(此引脚电平电压为 1.1V, 若控制脚电平不是 1.1V, 需要分压处理)
6	EINT0	外部中断 0	默认:下拉, 8 毫安驱动电流
7	NC	保留脚	
8	RSTN	复位脚	默认拉高, 拉低复位。
9	VCC_RF	RF 电源输出	给有源天线供电使用(此 RF 输出电源电压等于 VCC)
10	GND	模块地线	
11	RF IN	RF 输入	
12	GND	模块地线	
13	GND	模块地线	
14	NC	保留脚	
15	NC	保留脚	
16	RSTN	复位脚	默认拉高, 拉低复位
17	EINT1	外部中断 1	默认:下拉, 8 毫安驱动电流
18	TX1	UART1 输出	(预留, 2.8V 电平)
19	RX1	UART1 输入	(预留, 2.8V 电平)
20	TXD	UART 输出	(AT 口, 2.8V 电平)
21	RXD	UART 输入	(AT 口, 2.8V 电平)
22	VBKP	RTC 电源输入	RTC 电源必须供电, 模块
23	VCC	模块电源	(2.8V-4.2V)
24	GND	模块地线	

3.2 E108-GN02 引脚定义



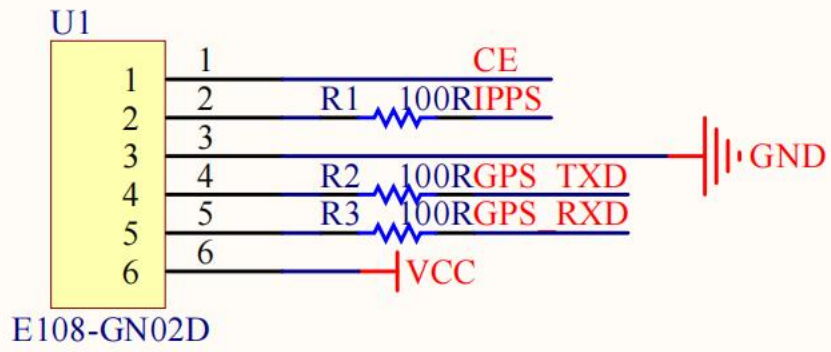
引脚序号	引脚名称	引脚方向	引脚用途
1	GND	模块电源地线	
2	TXD	输出	UART 输出 (2.8V 电平)
3	RXD	输入	UART 输入 (2.8V 电平)
4	1PPS	秒脉冲输出	用户可通过命令设置频率, 持续时间等
5	FORCE_ON	休眠唤醒引脚	模块进入超低功耗时拉高该引脚退出超低功耗模式(此引脚电平电压为 1.1V, 若控制脚电平不是 1.1V, 需要分压处理)
6	VBKP	RTC 电源输入	RTC 电源必须供电, 模块才能正常工作(2V-4.2V)
7	NC	保留脚	
8	VCC	模块电源	(2.8V-4.2V)
9	RSTN	复位脚	默认拉高, 拉低复位;
10	GND	模块地线	
11	RF IN	RF 输入	
12	GND	模块地线	
13	ANTON	外接	外部 LNA 或有源天线电源控制引脚 2.8V 电平:
14	VCCRF	RF 电源输出	给外部有源天线供电使用(此 VCC RF 输出电压等于 VCC)
15	NC	保留脚	
16	NC	保留脚	
17	NC	保留脚	
18	NC	保留脚	

3.3 E108-GN02D 引脚定义



引脚序号	引脚名称	引脚方向	引脚用途
1	CE	电源使能端	电源使能端，可拉低进入低功耗模式（默认为高）
2	1PPS	1PPS 输出	1PPS 输出，用户可通过命令设置频率，持续时间等
3	GND		模块电源地线
4	TXD	输出	UART 输出（2.8V 电平）
5	RXD	输入	UART 输入（2.8V 电平）
6	VCC		模块电源（3~5.5V）（模块启动电压需要提供 4.2V 稳定电压，如果启动电压低于该值可能导致串口无打印输出。启动后可以降低到正常 3.3V 电压工作。）

4.3 E108-GN02D



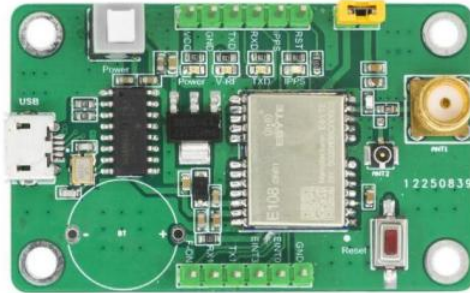
第五章 硬件设计

- 关于模块的原理图设计可以直接参考资料包中的 E108-GN01-TB-SCH;
- 推荐使用直流稳压电源对该模块进行供电, 电源纹波不要超过 50mV, 模块需可靠接地;
- 请注意电源正负极的正确连接, 如反接可能会导致模块永久性损坏;
- 请检查供电电源, 确保在推荐供电电压之间, 如超过最大值会造成模块永久性损坏;
- 串口 TXD, RXD 是 LVTTTL 电平, 若和 PC 连接, 需要通过 RS232 电平转换。用户可用此串口接收定位信息数据和软件升级;
- 本模块是温度敏感设备, 温度剧烈变化会导致其性能降低, 使用中尽量远离高温气流与大功率发热器件;
- 在针对模块设计供电电路时, 往往推荐保留 30%以上余量, 有整机利于长期稳定地工作;
- 模块应尽量远离电源、变压器、高频走线等电磁干扰较大的部分, 高频数字走线、高频模拟走线、电源走线必须避开模块下方, 若实在需要经过模块下方;
- 假设模块焊接在 TopLayer, 在模块接触部分的 TopLayer 铺地铜 (全部铺铜并良好接地), 必须靠近模块数字部分并走线在 BottomLayer;
- 假设模块焊接或放置在 TopLayer, 在 BottomLayer 或者其他层随意走线也是错误的, 会在不同程度影响模块的杂散以及接收灵敏度;
- 假设模块周围有存在较大电磁干扰的器件也会极大影响模块的性能, 跟据干扰的强度建议适当远离模块, 若情况允许可以做适当的隔离与屏蔽;
- 假设模块周围有存在较大电磁干扰的走线 (高频数字、高频模拟、电源走线) 也会极大影响模块的性能, 跟据干扰的强度建议适当远离模块, 若情况允许可以做适当的隔离与屏蔽;
- 天线安装结构对模块性能有较大影响, 务必保证天线外露且最好垂直向上;
- 当模块安装于机壳内部时, 可使用优质的天线延长线, 将天线延伸至机壳外部;
- 天线切不可安装于金属壳内部, 将导致传输距离极大削弱。

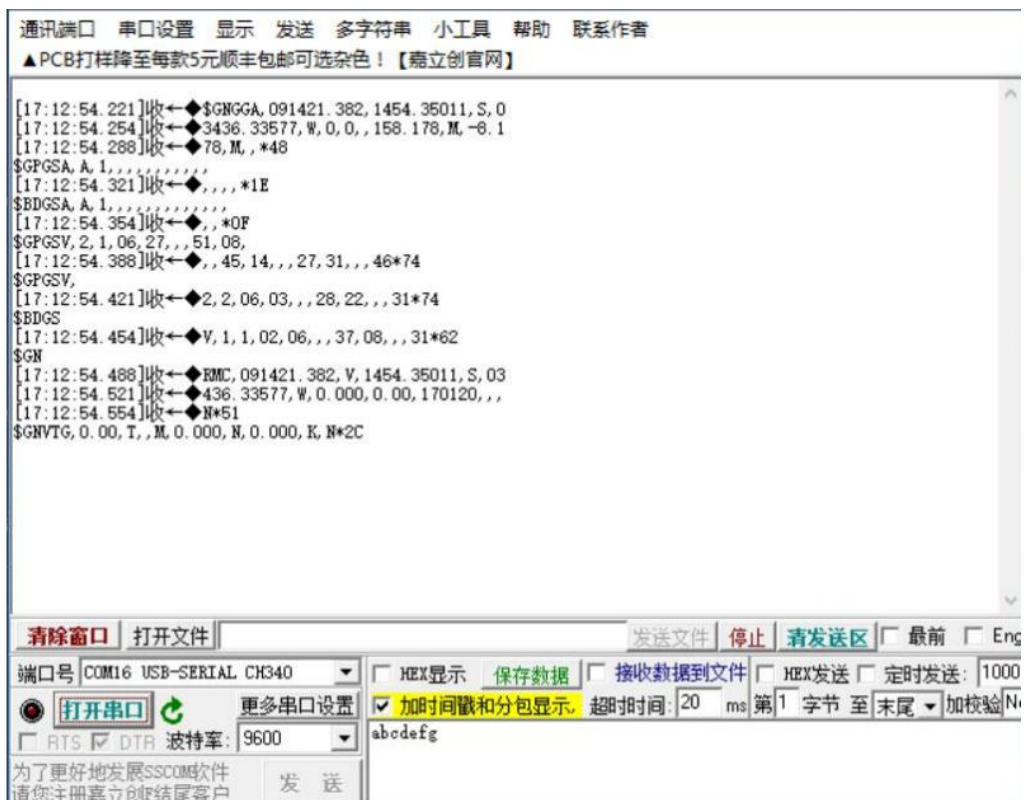
第六章 E108-产品测试

6.1 串口助手

基于 E108-GN01-TB 进行测试，如果没有测试底板的可以参考资料包中的底板原理图（此测试内容也适用于 E108-GN02/D）。



1. 接好 GPS 天线后，同时通过 USB 线连接电脑，板子的天线对侧有 USB 口，再按开关按钮开机。
2. 注意采用有源的天线时 RF_POWER 这两个插针需要用跳冒短接。
3. 可以打开串口助手查看串口上报的数据，也可以使用我们的 naviTrack 来查看。



波特率设置为 9600bps 打开串口后会有数据一直上报，常见输出格式如下：

GGA：时间、位置、卫星数量；

GSA：GPS 接收机操作模式，定位使用的卫星，DOP 值，定位状态；

GSV：可见 GPS 卫星信息、仰角、方位角、信噪比；

RMC：时间、日期、位置、速度；

VTG：地面速度信息（详细含义可参照 NMEA0183 协议；）；

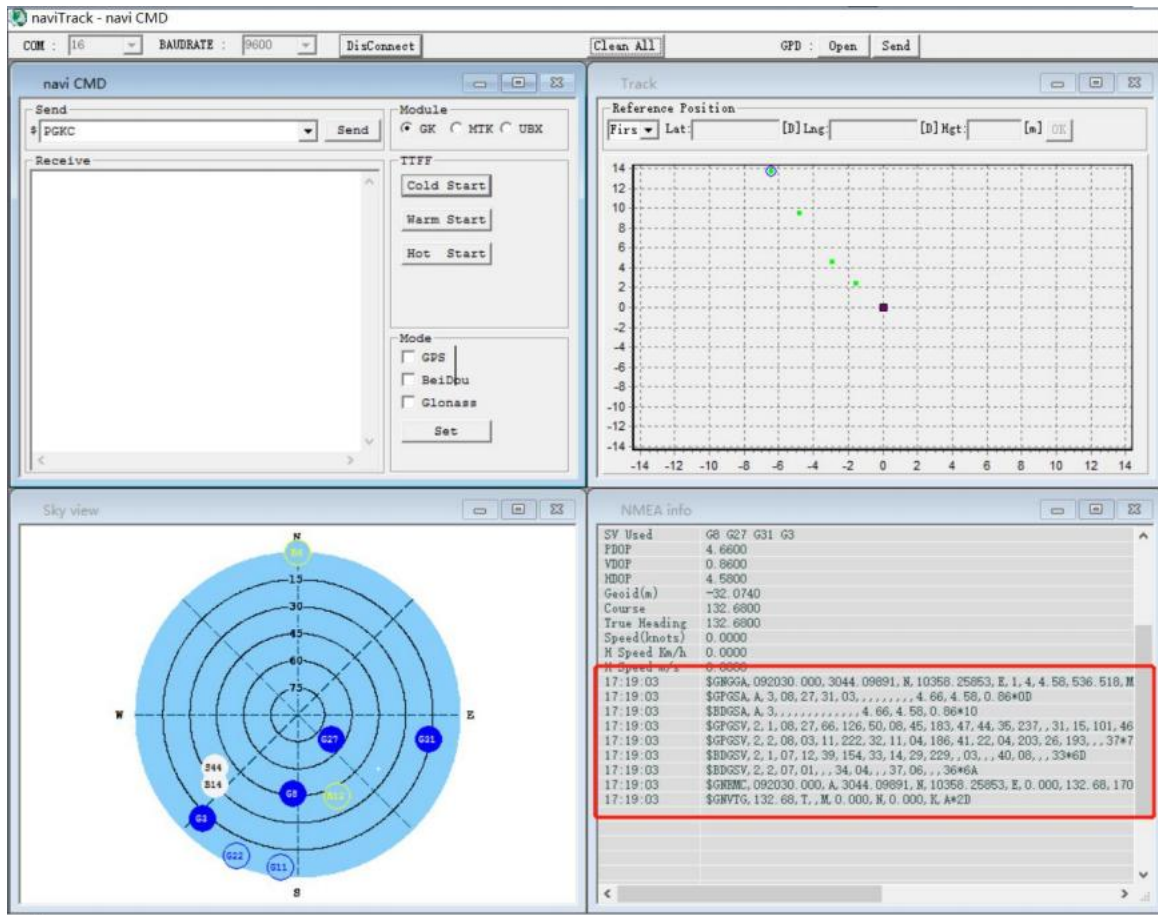
6.2 运行 naviTrack

为了使用便捷我们推荐使用专属工具 TaviTrack 来进行调试，详细使用方法见《naviTrack 用户手册》。

1. 以管理员权限运行 naviTrack，运行如下页面：
2. 选择对应 com 口，点击 connect，连接成功后可以在 NMEA 窗口看到上报数据。

注：详细含义可参照第三节 NMEA0183 协议中的描述。

3. 定位成功后可以在串口上报的 \$GPRMC 字段中得到经纬度信息，更详细的工具使用信息可参考工具包中的使用手册。



第七章 指令格式

7.1 GKC 接口数据格式

Goke Command (GKC) 接口是用户和 GK9501 之间进行交互的接口。其命令格式如下：

\$PGKC	Command	Arguments	*	Checksum	CR	LF
--------	---------	-----------	---	----------	----	----

7.2 GKC 命令

名称	描述	备注
Command	表示发送的命令号	参考值参考下一条 GKC 指令
Arguments	表示发送命令需要的参数，参数可以是多个，不同的命令对应不同的数据	参考值参考下一条 GKC 指令
*	数据结束的标志	
Checksum	整条命令的校验数据	Checksum 值是在整条命令中从 PGKC 开始到 * 之前的 argument 异或值，比如 "\$PGKC030, 3, 1"，其校验值就是 "PGKC030, 3, 1" 的异或值，其异或值为 2E
CR, LF	包结束标志	样例数据：\$PGKC030, 3, 1*2E <CR><LF>

7.2.1 应答消息

Command: 001

应答消息

回应对方发送的消息处理结果

Arguments:

Arg1: 该消息所应答消息的 command

Arg2:

“1”，不支持接收到的消息

“2”，有效消息，但执行不正确

“3”，有效消息，并且执行正确

Example:

发送单 GPS 命令：\$PGKC115, 1, 0, 0, 0*2B<CR><LF>

应答消息：\$PGKC001, 115, 3, 1, 0, 0, 0, 1*28<CR><LF>

7.2.2 系统重启

Command: 030

系统重启命令

Arguments:

Arg1:

“1”，热启动

“2”，温启动

“3”，冷启动

“4”，全冷启动

Arg2:

“1”，软件重启

“2”，硬件重启

“3”，清 nvram，保留 flash 重启

Example:

全冷启动命令: \$PGKC030, 4, 2*2A<CR><LF>热启动命令: \$PGKC030, 1, 1*2C<CR><LF>

备注:热启动和温启动 Arg2 都设置为 1, 全冷启动有 Arg2 为 1, 2, 3 这三种情况。

通常情况用冷启动为全冷启动方式, Arg1 设置为 4, Arg2 设置为 2, 硬件启动的方式, 不采用软件启动方式。

7.2.3 擦除辅助信息

Command: 040

擦除 flash 中的辅助信息

Arguments: 无

Example:

\$PGKC040*2B<CR><LF>

7.2.4 低功耗模式

Command: 051

进入 standby 低功耗模式

Arguments:

Arg1: “0”，stop 模式

Example:

\$PGKC051, 0*37<CR><LF>

该命令可以通过发送任何命令唤醒，无效的命令也可，硬件上可以通过插拔串口唤醒，可以直接发送原来的低功耗命令即可。

7.2.5 消息间隔配置

Command: 101

配置输出 NMEA 消息的间隔(单位 ms)

Arguments:

Arg1: 100-10000

Example:

\$PGKC101, 1000*02<CR><LF>

设置的该命令是每隔 1000ms 也就是 1s NMEA 数据输出。

备注: 设置 2HZ 以上的消息间隔输出时, 先提升波特率至 115200 以上, 才能保证高频 NMEA 消息输出, 该命令不保存在 Flash 中, 掉电后就恢复成原来 NMEA 输出频率; 波特率修改需要 3.0 版本以上固件才支持配置, NMEA 频率不支持保存。

7.2.6 周期性低功耗模式

Command: 105

进入周期性低功耗模式

Arguments:

Arg1:

“0”，正常工作运行模式

“1”，周期超低功耗跟踪模式

“4”，直接进入超低功耗跟踪模式

“8”，低功耗模式，可以通过串口发送命令唤醒

Arg2:

运行时间(毫秒)，在 Arg1 为 1 的周期模式下，此参数起作用。

Arg3:

睡眠时间(毫秒)，在 Arg1 为 1 的周期模式下，此参数起作用。

Example:

\$PGKC105, 8*3F<CR><LF>

\$PGKC105, 1, 5000, 8000*3B<CR><LF>

注：低功耗模式 CPU 会睡眠，可以通过串口唤醒；超级低功耗追踪模式，CPU 掉电，会周期性的自动唤醒进行定位输出。

7.2.7 设置搜星模式

Command: 115

设置搜星模式

Arguments:

Arg1:

“1”，GPS on

“0”，GPS off

Arg2:

“1”，Glonass on

“0”，Glonass off

Arg3:

“1”，Beidou on

“0”，Beidou off

Arg4:

“1”，Galileo on

“0”，Galileo off

Example:

设置搜星模式单 GPS 模式，命令如下：

\$PGKC115, 1, 0, 0, 0*2B<CR><LF>

备注：虽然设置单 Galileo 模式命令\$PGKC115, 0, 0, 0, 1*2B 能发送成功但是当前 GK9501 固件还不支持 Galileo 搜星模式。

7.2.8 保存搜星模式

Command: 121

设置搜星模式，并保存到 flash

Arguments:

Arg1:

“1”，GPS on

“0”，GPS off

Arg2:

“1”，Glonass on

“0”，Glonass off

Arg3:

“1”，Beidou on

“0”，Beidou off

Arg4:

“1”，Galileo on

“0”，Galileo off

Example:

设置搜星模式为单 GPS 模式

\$PGKC121, 1, 0, 0, 0*2C<CR><LF>

备注：Command115 和 121 的命令区别在于 115 命令设置后不会保存在 flash，重启后设置的该搜星模式会消失，121 的命令设置后会保存在 flash，重启后设置的该搜星模式会保留下来，其中 115 和 121 都不支持伽利略星系。

7.2.9 串口参数设置

Command: 146

设置串口输入输出格式和波特率

Arguments:

Arg1:

” 3”，NMEA 格式

Arg2:
“3”，NMEA 格式
Arg3:
9600, 19200, 38400, 57600, 115200……921600,
Example:
\$PGKC146, 3, 3, 9600*0F<CR><LF>

7.2.10 设置 NMEA 输出

Command: 147
设置 NMEA 输出波特;
Arguments:
Arg1:
9600, 19200, 38400, 57600, 115200……921600,
Example:
\$PGKC147, 115200*06<CR><LF>

7.2.11 GPD 文件删除

Command: 047
删除 Flash 中 GPD 文件
Arguments: 无
Example:
\$PGKC047*2C<CR><LF>

7.2.12 设置 NMEA 串口参数

Command: 149
设置 NMEA 串口参数
Arguments:
Arg1:
“0”，NMEA 数据
“1”，Binary 数据
Arg2:9600, 19200, 38400, 57600, 115200……921600,
Example:
\$PGKC149, 0, 38400*2C<CR><LF>
\$PGKC149, 1, 115200*15<CR><LF>

备注：该命令通常用于 AGPS 中，用于加载 GPD 文件到 Flash 中；波特率修改需要 3.0 版本以上固件才支持配置；

7.2.13 PPS 设置

Command: 161
PPS 设置
Arguments:
Arg1:
“0”，关闭 PPS 输出
“1”，第一次 fix
“2”，3D fix
“3”，2D/3D fix
“4”，始终开启
Arg2:
PPS 脉冲宽度 (ms)
Arg3:
PPS 脉冲周期 (ms)

Example:

\$PGKC161, 2, 500, 2000*0<CR><LF>

备注:其中 PPS 脉冲宽度最大为 998ms ,最小为 1ms,脉冲周期最小范围是 1000ms。

7.2.14 查询消息间隔

Command: 201

查询 NMEA 消息的间隔

Arguments: 无

Example:

\$PGKC201*2C<CR><LF>

7.2.15 返回消息间隔

Command: 202

返回 NMEA 消息的间隔 (应答 201 命令)

Arguments: 无

Example:

\$PGKC202, 1000, 0, 0, 0, 0, 0, 0*02<CR><LF>

7.2.16 设置 NMEA 输出频率

Command: 242

设置 NMEA 语句输出频率

Arguments:

Arg1: GLL

Arg2: RMC

Arg3: VTG

Arg4: GGA

Arg5: GSA

Arg6: GSV

Arg7: GRS

Arg8: GST

Arg9~Arg21: 保留

Example:

\$PGKC242, 1, 1, 1, 1, 1, 1, 0, 0, 0, 0, 0, 0, 0, 0, 0, 0, 0*37 <CR><LF>

7.2.17 查询 NMEA 输出频率

Command: 243

查询 NMEA 语句输出频率

Arguments: 无

Example:

\$PGKC243*2A<CR><LF>

7.2.18 返回 NMEA 输出频率

Command: 244

返回 NMEA 语句输出频率 (应答 243 命令)

Arguments:

Args: 参考 242 命令

Example:
\$PGKC244, 1, 1, 1, 1, 1, 1, 0, 0, 0, 0, 0, 0, 0, 0, 0, 0, 0, 0, 0*31<CR><LF>

7.2.19 设置参考坐标

Command: 269
设置参考坐标系
Arguments:
Arg1:
“0”, WGS84
Example:
\$PGKC269, 0*3E<CR><LF>

7.2.20 查询参考坐标

Command: 270
查询参考坐标系
Arguments: 无
Example:
\$PGKC270*2A<CR><LF>

7.2.21 返回参考坐标

Command: 271
返回参考坐标系 (应答 270 命令)
Arguments:
Arg1: 参考 269 命令
Example:
\$PGKC271, 0*37<CR><LF>

7.2.22 查询 RTC 时间

Command: 279
查询 RTC 时间
Arguments: 无
Example:
\$PGKC279*23<CR><LF>

7.2.23 返回 RTC 时间

Command: 280
返回 RTC 时间 (应答 279 命令)
Arguments:
Args:
参考 278 命令
Example:
\$PGKC280, 2017, 3, 15, 12, 0, 0*15<CR><LF>

7.2.24 设置速度门限

Command: 284

设置速度门限，速度低于门限值时，输出速度为 0

Arguments:

Arg1:

门限值

Example:

\$PGKC284, 0.5*26<CR><LF>

备注：其中速度单位为 m/s，如果速度设置为负数的，命令不会生效，保持原来的速度阈值输出。

7.2.25 设置 HDOP 门限

Command: 356

设置 HDOP 门限，实际 HDOP 大于门限值时，不定位

Arguments:

Arg1: 门限值

Example:

\$PGKC356, 0.7*2A<CR><LF>639

7.2.26 获取 HDOP 门限

Command: 357

获取 HDOP 门限

Arguments: 无

Example:

\$PGKC357*2E<CR><LF>

7.2.27 版本号查询

Command: 462

查询当前软件的版本号

Arguments: 无

Example:

\$PGKC462*2F<CR><LF>

7.2.28 返回当前版本号

Command: 463

返回当前软件的版本号（应答 462 命令）

Arguments: 无

Example:

\$PGKC463, GK9501_2.0_Aug 10 2020, GOKE microsemi *3F<CR><LF>

7.2.29 设置位置、时间信息

Command: 639

设置大概的位置信息和时间信息，以加快定位速度

Arguments:

Arg1: 纬度，例如：28.166450

Arg2: 经度，例如：120.389700

Arg3: 高度，例如：0

Arg4: 年
Arg5: 月
Arg6: 日
Arg7: 时, 时间是 UTC 时间
Arg8: 分
Arg9: 秒
Example:
\$PGKC639, 28.166450, 120.389700, 0, 2017, 3, 15, 12, 0, 0*33<CR><LF>
备注: 其中, 经纬度单位是度, 高度为米

7.2.30 设置定位模式

Command: 786
设置定位模式
Arguments:
Arg1:
“0”, 正常模式
“1”, 健身模式, 适用于步行和慢跑
“2”, 航空模式, 适用于高速运动模式
“3”, 气球模式, 适用于高程模式
Example:
\$PGKC786, 1*3B<CR><LF>

7.2.31 查询 ID 信息

Command: 490
查询当前 FLASH 唯一 ID 信息。
Arguments: 无
Example:
\$PGKC490*22<CR><LF>

7.2.32 返回 ID 信息

Command: 491
返回当前 FLASH 唯一 ID 信息 (应答 490 命令)
Arguments:
Arg1:
FLASH 的 ManufacturerID 和 DeviceID, 例如: 1351
Arg2:
UniqueID1, 例如: 32334C30, AE000230
Arg3:
UniqueID2, 例如: FF507900, FFFFFFFF
Example:
\$PGKC491, 1351, 32334C30, AE000230, FF507900, FFFFFFFF, *5E<CR><LF>

7.3 支持 NMEA0183 协议

GK9501 支持 NMEA0183 V4.1 协议并兼容以前版本, 关于 NMEA0183 V4.1 的详细信息可以参照 NMEA 0183 V4.1 官方文档。常见输出格式如下:

GGA: 时间、位置、卫星数量
GSA: GPS 接收机操作模式, 定位使用的卫星, DOP 值, 定位状态
GSV: 可见 GPS 卫星信息、仰角、方位角、信噪比 RMC: 时间、日期、位置、速度
VTG: 地面速度信息

7.3.1 语句标识符

标识符	含义
BD	BDS, 北斗二代卫星系统
GP	GPS
GL	GLONASS
GA	Galileo
GN	GNSS, 全球导航卫星系统

7.3.2 GGA

\$-GGA, hhmmss.ss, llll.ll, a, yyyyy.yy, a, x, xx, x. x, x. x, M, x. x, M, x. x, xxxx*hh

样例数据: \$GPGGA, 065545.789, 2109.9551, N, 12023.4047, E, 1, 9, 0.85, 18.1, M, 8.0, M, , *5E

名称	样例	单位	描述
消息 ID	\$GPGGA		GGA 协议头
UTC 时间	065545.789		hhmmss.sss
纬度	2109.9551		ddmm.mmmm
N/S 指示	N		N=北, S=南
经度	12023.4047		dddmm.mmmm
E/W 指示	E		W=西, E=东
定位指示			0:未定位 1:SPS 模式, 定位有效 2:差分, SPS 模式, 定位有效 3:PPS 模式, 定位有效
卫星数目	9		范围 0 到 12
HDOP	0.85		水平精度
MSL 幅度	18.1	米	
单位	M	米	
大地	-2.2	米	
单位	M		-
差分时间	8.0	秒	当没有 DGPS 时, 无效
差分 ID	0000		
校验和	*5E		
<CR><LF>			消息结束

7.3.3 GSA

\$-GSA, a, a, x, x, x, x, x, x, x, x, x, x, x, x, x, x, x, x, x, x, x*hh

样例数据: \$GPGSA, A, 3, 10, 24, 12, 32, 25, 21, 15, 20, 31, , , , 1.25, 0.85, 0.91*04

名称	样例	单位	描述
消息 ID	\$GPGS		GSA 协议头
模式 1	A		M=手动, 强制在 2D 或 3D 模式 A=自动
模式 2	3		1:定位无效 ; 2:2D 定位 ; 3:3D 定位
卫星使用	10		通道 1
卫星使用	24		通道 2
卫星使用	12		通道 3
卫星使用	32		通道 4
卫星使用	25		通道 5
卫星使用	21		通道 6

卫星使用	15		通道 7
卫星使用	20		通道 8
...
卫星使用			通道 12
PDOP	1.25		位置精度
HDOP	0.85		水平精度
VDOP	0.91		垂直精度
校验和	*04		
<CR><LF>			消息结束

7.3.4 GSV

\$--GSV, x, x, x, x, x, x, x, ... *hh

样例数据:

\$GPGSV, 3, 1, 12, 14, 75, 001, 31, 32, 67, 111, 38, 31, 57, 331, 33, 26, 47, 221, 20*73

\$GPGSV, 3, 2, 12, 25, 38, 041, 29, 29, 30, 097, 32, 193, 26, 176, 35, 22, 23, 301, 30*47

\$GPGSV, 3, 3, 12, 10, 20, 185, 28, 44, 20, 250, , 16, 17, 217, 21, 03, 14, 315, *7D

名称	样例	单位	描述
消息 ID	\$GPGSV		GSV 协议头
消息数目	3		范围 1 到 3
消息编号	1		范围 1 到 3
卫星数目	12		
卫星 ID	14		范围 1 到 32
仰角	75	度	最大 90°
方位角	001	度	范围 0 到 359°
载噪比 (C/No)	31	dBHz	范围 0 到 99, 没有跟踪时为空
卫星 ID	32		范围 1 到 32
仰角	67	度	最大 90°
方位角	111	度	范围 0 到 359°
载噪比 (C/No)	38	dBHz	范围 0 到 99, 没有跟踪时为空
卫星 ID	31		范围 1 到 32
仰角	57	度	最大 90°
方位角	331	度	范围 0 到 359°
载噪比 (C/No)	33	dBHz	范围 0 到 99, 没有跟踪时为空
卫星 ID	26		范围 1 到 32
仰角	47	度	最大 90°
方位角	221	度	范围 0 到 359°
载噪比 (C/No)	20	dBHz	范围 0 到 99, 没有跟踪时为空
校验和	*73		
<CR><LF>			消息结束

7.3.5 RMC

\$--RMC, hhmmss.ss, A, llll.ll, a, yyyyy.yy, a, x, x, x, xxx, x, x, a*hh 样例数据:

\$GPRMC, 100646.000, A, 3109.9704, N, 12123.4219, E, 0.257, 335.62, 291216, , , A*59

名称	样例	单位	描述
消息 ID	\$GPRMC		RMC 协议头
UTC 时间	100646.000		hhmmss.ss
状态	A		A=数据有效; V=数据无效
纬度	2109.9704		ddmm.mmmm
N/S 指示	N		N=北, S=南
经度	11123.4219		dddmm.mmmm
E/W 指示	E		W=西, E=东
地面速度	0.257	Knot (节)	
方位	335.62	度	
日期	291216		ddmmyy

磁变量			-
校验和	*59		
<CR><LF>			消息结束

7.3.6 VTG

\$—VTG, x. x, T, x. x, M, x. x, N, x. x, K*hh

样例数据: \$GPVTG, 335.62, T, , M, 0.257, N, 0.477, K, A*38

名称	样例	单位	描述
消息 ID	\$GPVTG		VTG 协议头
方位	335.62	度	
参考	T		True
方位	335.62	度	
参考	M		Magnetic
速度	0.257	Knot (节)	
单位	N		节
速度	0.477	公里/小时	
单位	K		公里/小时
单位	A		定位系统模式指示: A—自主模式; D—差分模式; E—估算(航位推算)模式; M—手动输入模式; S—模拟器模式; N—数据无效。
校验和	*10		
<CR><LF>			消息结束

第八章 GDP 使用介绍

8.1 GDP 介绍

GPD 是 Goke 所定义的为实现 AGPS 辅助定位的一种实现方式。主要采用从 IGS 网站获取当前的导航数据 Rinex 文件, 然后经过转换成当前星历, 通过串口传送到芯片, 由此实现加速 GPS 芯片的定位。

8.2 如何获取 GPD 文件

通过访问 Goke 的 GPD 服务器网站, 下载对应当前时间的 GPD 文件(<http://www.goke-agps.com:7777/brdcGPD.dat>)。由于 IGS 网站公布的实时星历是 2 小时更新一次, 所以相对的 GPD 文件也会每 2 小时更新。

8.3 如何使用 GPD 文件

通过 GOKE 提供的 naviTrack 工具由串口上传到芯片。

1. 芯片上电后, 点击上方 GPD 图标旁的“open”按钮, 选择网上下载的 GPD 文件。工具下方会显示所选择的文件信息。
2. 成功选择文件后, 点击“send”按钮, 工具开始上传。
3. 等待片刻后, 出现完成提示框, 说明上传成功, 否则失败, 重新上传。

8.4 如何删除芯片内 GPD 数据

由于 GPD 数据只有 6 小时有效期，如果超过时限，那么存在芯片内的 GPD 数据将不起效果。用户可以通过发送串口命令，来清除芯片内的 GPD 数据。当然在每次上传新的 GPD 数据时，也会先清除原来旧的 GPD 数据。

删除 GPD 数据命令：在 naviTrack 导航工具的命令输入框中输入“PGKC047”。

8.5 使用 GPD 后的效果

由于已经获取了当前可见卫星的星历数据，可以有效减少定位时间。使用 GPD 后，大概可以提高 10~15 秒的冷启动定位时间。特别是在信号较弱的情况下，可能提高更多的定位速度。

8.6 加速 GPD 的辅助定位方法

由于单纯的 GPD 辅助还需要依赖于搜索天空的 GPS 时间信息，有时候在信号差的时候，还是会消耗过多的时间。通过 PGKC639 命令设置当前时间信息和粗略坐标信息可以达到更快速的定位时间。

注：通过 639 命令设置的时候，经纬度的范围尽量和实际位置偏差在 20km 以内，时间偏差不要超过 5 分钟。

Command:639

设置大概的位置信息和时间信息，以加快定位速度。

Arguments:

Arg1: 纬度，例如：28.166450

Arg2: 经度，例如：120.389700

Arg3: 高度，例如：0 Arg4: 年

Arg5: 月

Arg6: 日

Arg7: 时，时间是 UTC 时间

Arg8: 分

Arg9: 秒

Example:

\$PGKC639,28.166450,120.389700,0,2017,3,15,12,0,0*33<CR><LF>

639 命令下成功后，GK9501 会返回如下格式：

\$PGKC001,639,3*21

8.7 GPD 的通信传输

主要通过串口通信来分块传送 GPD 数据到芯片。主要流程如下：

8.7.1 切换 NMEA 接收为 BINARY 接收模式

(关于命令格式详见 GK9501 输入输出格式.pdf)

发送：消息类型+切换模式+波特率+ CheckSum

数据：\$PGKC149,1,115200*15

(GPD 传输的消息类型为 149)

接收：包头 (2B) + 包长度 (2B) + ACK 类型 (2B) + 消息类型 (2B) + 有效标志 (1B) + CheckSum (1B) + 包尾 (2B)

数据：0xaa,0xf0,0x0c,0x00,0x01,0x00,0x95,0x00,0x03,(chk),0x0d,0x0a

(checksum 为从包长度字段开始到 checksum 前字段为止的逐个字节异或)

8.7.2 发送 GPD 第一数据块，等待 ACK 应答

发送：包头（2B）+包长度（2B）+传输类型（2B）+GPD 包序号（2B）+数据 payload（512B）+ CheckSum（1B）+包尾（2B）

数据：0xaa, 0xf0, 0x0b, 0x02, 0x066, 0x02, 0x00, 0x00, ……., (chk), 0x0d, 0a

接收：包头（2B）+包长度（2B）+ACK 类型（2B）+GPD 包序号（2B）+有效标志（1B）+ CheckSum（1B）+包尾（2B）

数据：0xaa, 0xf0, 0x0c, 0x00, 0x03, 0x00, 0x00, 0x00, 0x01, (chk), 0x0d, 0x0a

8.7.3 依次发送剩余数据块，并等待 ACK 应答

发送：包头（2B）+包长度（2B）+传输类型（2B）+GPD 包序号（2B）+数据 payload（512B）+ CheckSum（1B）+包尾（2B）

数据：0xaa, 0xf0, 0x0b, 0x02, 0x066, 0x02, 0x01, 0x00, ……., (chk), 0x0d, 0a

（GPD 文件被切分成 512 字节的数据块传输，最后一块不足 512 字节用 0 填充）

接收：包头（2B）+包长度（2B）+ACK 类型（2B）+GPD 包序号（2B）+有效标志（1B）+ CheckSum（1B）+包尾（2B）

数据：0xaa, 0xf0, 0x0c, 0x00, 0x03, 0x00, 0x01, 0x00, 0x01, (chk), 0x0d, 0x0a

8.7.4 发送 GPD 传送结束语句，等待应答

发送：包头（2B）+包长度（2B）+传输类型（2B）+GPD 结束符（2B）+CheckSum（1B）+包尾（2B）

数据：0xaa, 0xf0, 0x0b, 0x00, 0x066, 0x02, 0xff, 0xff, (chk), 0x0d, 0a

接收：包头（2B）+包长度（2B）+ACK 类型（2B）+GPD 结束符（2B）+有效标志（1B）+ CheckSum（1B）+包尾（2B）

数据：0xaa, 0xf0, 0x0c, 0x00, 0x03, 0x00, 0xff, 0xff, 0x01, (chk), 0x0d, 0x0a

8.7.5 切换 BINARY 接收为 NMEA 接收模式

发送：包头（2B）+包长度（2B）+消息类型（2B）+传输类型（1B）+波特率（4B）+ CheckSum（1B）+包尾（2B）

数据：0xaa, 0xf0, 0x0e, 0x00, 0x95, 0x00, 0x00, 0x00, 0xc2, 0x01, 0x00, (chk), 0x0d, 0x0a

接收：包头（2B）+包长度（2B）+ACK 类型（2B）+消息类型（2B）+有效标志（1B）+ CheckSum（1B）+包尾（2B）

数据：0xaa, 0xf0, 0x0c, 0x00, 0x01, 0x00, 0x95, 0x00, 0x03, (chk), 0x0d, 0x0a

（状态标志：0 表示无效，1 表示不支持，2 表示失败，3 表示成功）

第九章 常见问题

9.1 传输距离不理想

- 当存在直线通信障碍时，通信距离会相应的衰减；
- 温度、湿度，同频干扰，会导致通信丢包率提高；
- 地面吸收、反射无线电波，靠近地面测试效果较差；
- 海水具有极强的吸收无线电波能力，故海边测试效果差；
- 天线附近有金属物体，或放置于金属壳内，信号衰减会非常严重；
- 功率寄存器设置错误、空中速率设置过高（空中速率越高，距离越近）；
- 室温下电源电压低于推荐值，电压越低发功率越小；

9.2 模块易损坏

- 请检查供电电源，确保在推荐供电电压之间，如超过最大值会造成模块永久性损坏；
- 请检查电源稳定性，电压不能大幅频繁波动；
- 请确保安装使用过程防静电操作，高频器件静电敏感性；
- 请确保安装使用过程湿度不宜过高，部分元件为湿度敏感器件；
- 如果没有特殊需求不建议在过高、过低温度下使用。

9.3 误码率太高

- 附近有同频信号干扰，远离干扰源或者修改频率、信道避开干扰；
- 电源不理想也可能造成乱码，务必保证电源的可靠性；
- 延长线、馈线品质差或太长，也会造成误码率偏高。

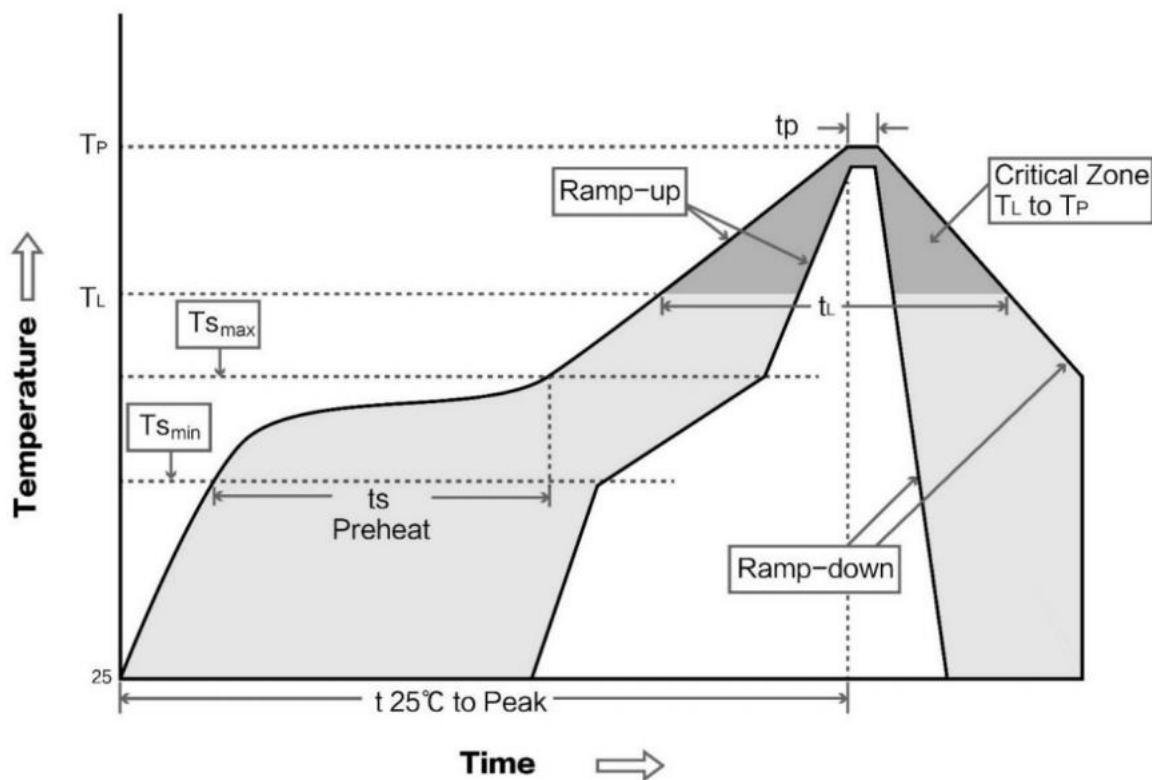
第十章 焊接作业指导

10.1 回流焊温度

Profile Feature	曲线特征	Sn-Pb Assembly	Pb-Free Assembly
Solder Paste	锡膏	Sn63/Pb37	Sn96.5/Ag3/Cu0.5
Preheat Temperature min(Tsmin)	最小预热温度	100°C	150°C
Preheat temperature max(Tsmax)	最大预热温度	150°C	200°C
Preheat Time(Tsmin to Tsmax) (ts)	预热时间	60-120 sec	60-120 sec
Average ramp-up rate(Tsmax to Tp)	平均上升速率	3°C/second max	3°C/second max

Liquidous Temperature (TL)	液相温度	183°C	217°C
Time (tL) Maintained Above (TL)	液相线以上的时间	60-90 sec	30-90 sec
Peak temperature (Tp)	峰值温度	220-235°C	230-250°C
Average ramp-downrate (TptoTsmax)	平均下降速率	6°C/second max	6C/second max
Time 25° to peak temperature 25°C	到峰值温度的时间	6 minutes max	8 minutes max

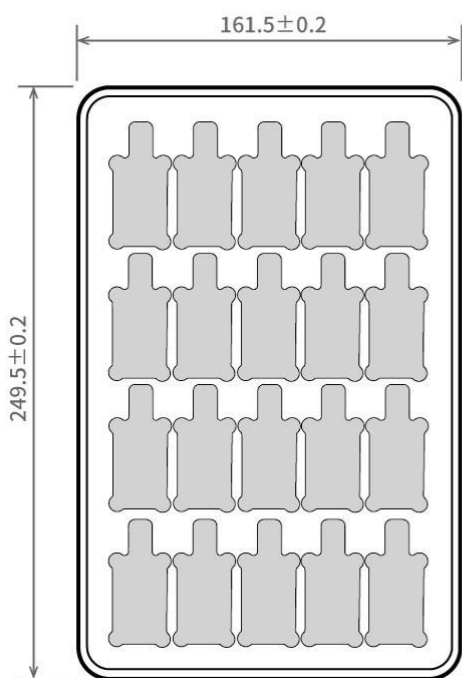
10.2 回流焊曲线图



第十一章 相关型号

产品型号	芯片方案	支持卫星	封装形式	产品尺寸 mm	通信接口
E108-GN02	GK9501	BDS/GPS/GLONASS	贴片	16*12*2.4	UART/GPIO
E108-GN02D	GK9501	BDS/GPS/GLONASS	贴片	10.1*9.7*2.4	UART/GPIO
E108-GN01	GK9501	BDS/GPS/GLONASS	插件	22*20*5.8	UART

第十二章 批量包装方式



Unit: mm
 Each Layer: 20 pcs
 Each Package: 5 layers

修订历史

版本	修订日期	修订说明	维护人
v1.0	2020-08-28	初始版本	——
v1.1	2022-6-22	修订版本	Yan
V1.2	2022-7-28	错误修正	Yan
V1.3	2023-9-27	错误修正	LM

关于我们



销售热线：4000-330-990

公司电话：028-61399028

技术支持：support@cdebyte.com

官方网站：www.ebyte.com

公司地址：四川省成都市高新西区西区大道 199 号 B5 栋

 **成都亿佰特电子科技有限公司**
EBYTE Chengdu Ebyte Electronic Technology Co.,Ltd.