



E29-400M22S 产品规格书

PAN3031 433/470MHz 贴片型无线模块



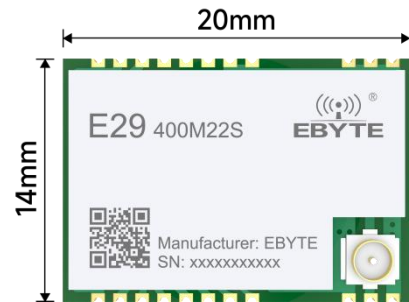
第一章 概述

1.1 简介

E29-400M22S 是基于磐启微新一代国产射频芯片 PAN3031 为核心自主研发的超小体积并适用于 433MHz、470MHz 贴片式 ChirploT™ 无线模块。

由于采用 PAN3031 为模块核心，抗干扰性能与通信距离得到了进一步提升。由于其采用全新的 ChirploT™ 调制技术，在抗干扰性能、通信距离都远超现在的 FSK、GFSK 调制方式的产品。该模块主要针对智能家居、无线抄表、科研和医疗以及中远距离无线通信设备，使用工业级高精度 32MHz 晶振。

由于该模块是纯射频收发模块，需要使用 MCU 驱动或使用专用的 SPI 调试工具。



1.2 特点功能

- 实测通信距离可达 5km;
- 最大发射功率 160mW，软件多级可调;
- 支持全球免许可 ISM 433/470MHz 频段;
- ChirploT™ 模式下支持 1.04~20.4Kbps 的数据传输速率;
- FIFO 容量大，支持 256Byte 数据缓存;
- 支持 SF7~SF9;
- 支持 1.8V~3.6V 供电，大于 3.3V 供电均可保证最佳性能;
- 工业级标准设计，支持 -40 ~ 85°C 长时间使用;
- 支持 4 线 SPI 配置接口;
- 休眠电流仅 400nA，接收电流 12.5mA @ DCDC 模式，发送电流 135mA @ 22dBm
- IPEX 接口、邮票孔可选，便于用户二次开发，利于集成。

1.3 应用场景

- 家庭安防报警及远程无钥匙进入;
- 智能家居以及工业传感器等;
- 无线报警安全系统;
- 楼宇自动化解决方案;
- 无线工业级遥控器;
- 医疗保健产品;
- 高级抄表架构(AMI);
- 汽车行业应用。

第二章 规格参数

2.1 射频参数

射频参数	性能			备注
	最小值	典型值	最大值	
工作频段 (MHz)	410	433/470/490	493	支持 ISM 频段
发射功率 (dBm)	21.5	22	22.5	软件可调, 需用户自行开发设置
接收灵敏度 (dBm)	-	-146	-	空中速率为 0.3kbps
阻塞功率 (dBm)	-	10	-	近距离使用烧毁概率较小
空中速率 (bps)	1.04K	-	20.4K	用户编程控制
参考距离 (Km)	-	5	-	晴朗空旷, 天线增益 5dBi, 天线高度 2.5 米, 空中速率 2.4kbps

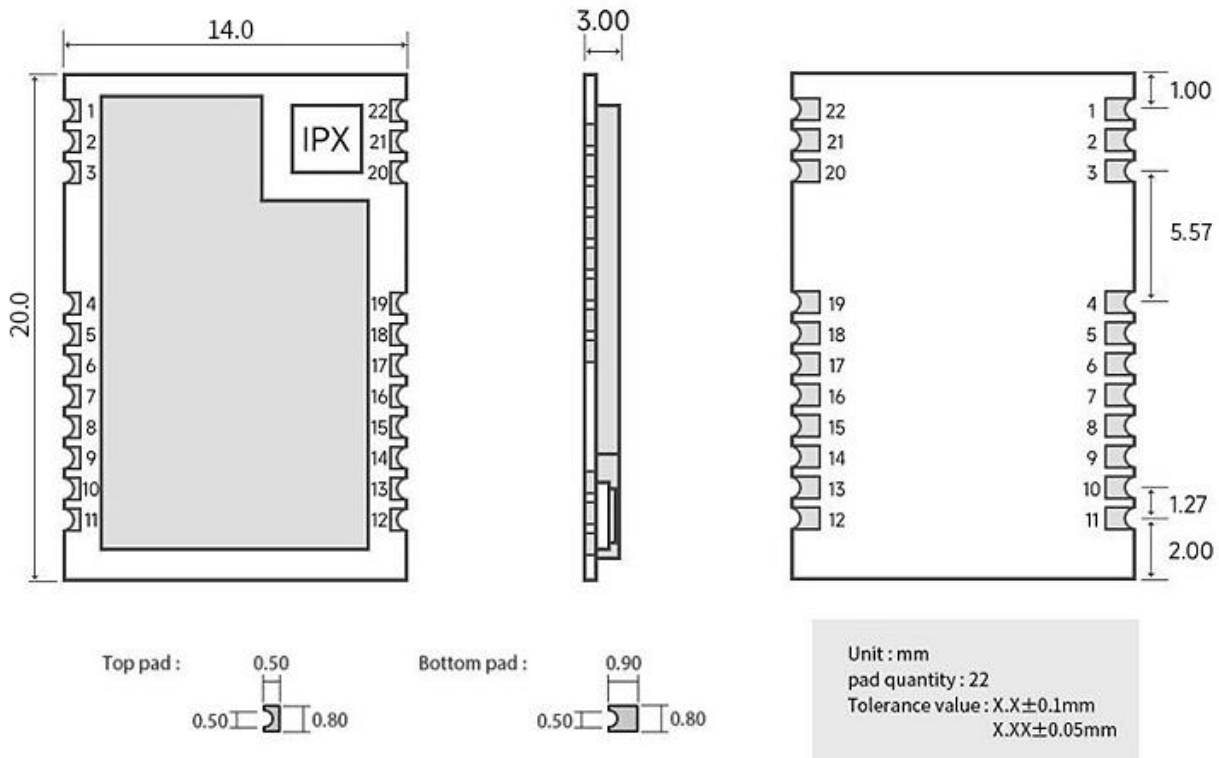
2.2 电气参数

主要参数	性能			备注
	最小值	典型值	最大值	
工作电压 (V)	1.8	3.3	3.6	≥3V 可保证输出功率, 超过 3.6V 永久烧毁模块
通信电平 (V)	-	3.3	-	使用 5V TTL 有风险烧毁
功耗	发射电流 (mA)	-	135	瞬时功耗
	接收电流 (mA)	-	12.5	
	休眠电流 (μA)	-	0.4	软件关断
工作温度 (°C)	-40	-	85	工业级设计

2.3 硬件参数

硬件参数	参数值	备注
封装方式	贴片式	-
FIFO	256Byte	单次发送最大长度
晶振频率	32MHz	工业级高精度晶振
调制方式	ChirpIo™	新一代 Chirp™ 调制技术
接口方式	邮票孔	间距 1.27mm
通信接口	SPI	
外形尺寸	20* 14*2.8 mm	
产品净重	1.5g	±0.1g
射频接口	IPEX/邮票孔	等效阻抗约 50 Ω

第三章 机械尺寸与引脚定义



引脚序号	引脚名称	引脚方向	引脚用途
1	GND		地线，连接到电源参考地
2	GND		地线，连接到电源参考地
3	GND		地线，连接到电源参考地
4	GND		地线，连接到电源参考地
5	GND		地线，连接到电源参考地
6	RXEN	输出	射频开关接收控制脚，由内部射频芯片手动控制，高电平有效
7	TXEN	输出	射频开关发射控制脚，由内部射频芯片手动控制，高电平有效
8	GPIO11	输出	CAD 中断输出引脚
9	VCC		供电电源，范围 1.8V~3.6V（建议外部增加陶瓷滤波电容）
10	GND		地线，连接到电源参考地
11	GND		地线，连接到电源参考地
12	GND		地线，连接到电源参考地
13	IRQ	输出	射频中断引脚
14	NC		
15	NC		
16	MISO	输出	SPI 数据输出引脚
17	MOSI	输入	SPI 数据输入引脚
18	SCK	输入	SPI 时钟输入引脚

19	NSS	输入	模块片选引脚，用于开始一个 SPI 通信
20	GND		地线，连接到电源参考地
21	ANT		天线接口，邮票孔（50 欧姆特性阻抗）
22	GND		地线，连接到电源参考地

第四章 基本操作

4.1 硬件设计

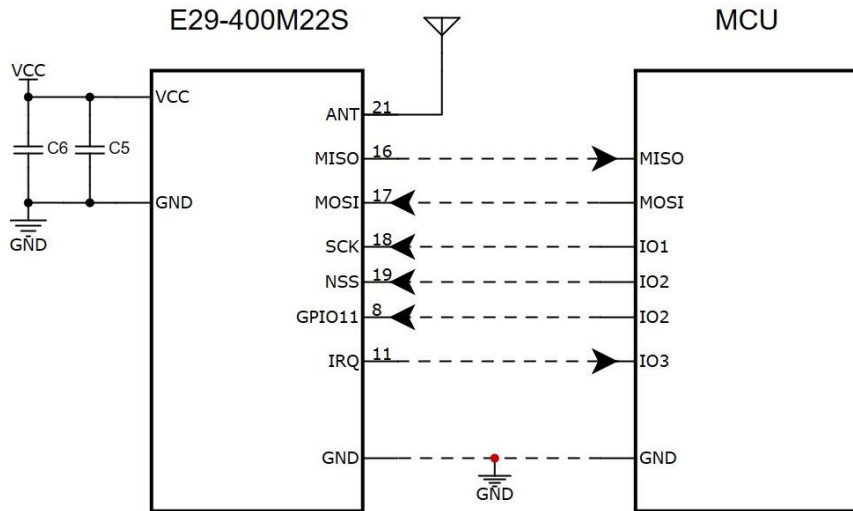
- 推荐使用直流稳压电源对该模块进行供电，电源纹波系数尽量小，模块需可靠接地；
- 请注意电源正负极的正确连接，如反接可能会导致模块永久性损坏；
- 请检查供电电源，确保在推荐供电电压之间，如超过最大值会造成模块永久性损坏；
- 请检查电源稳定性，电压不能大幅频繁波动；
- 在针对模块设计供电电路时，往往推荐保留 30% 以上余量，有整机利于长期稳定地工作；
- 模块应尽量远离电源、变压器、高频走线等电磁干扰较大的部分；
- 高频数字走线、高频模拟走线、电源走线必须避开模块下方，若实在不得已需要经过模块下方，假设模块焊接在 Top Layer，在模块接触部分的 Top Layer 铺地铜（全部铺铜并良好接地），必须靠近模块数字部分并走线在 Bottom Layer；
- 假设模块焊接或放置在 Top Layer，在 Bottom Layer 或者其他层随意走线也是错误的，会在不同程度影响模块的杂散以及接收灵敏度；
- 假设模块周围有存在较大电磁干扰的器件也会极大影响模块的性能，跟据干扰的强度建议适当远离模块，若情况允许可以做适当的隔离与屏蔽；
- 假设模块周围有存在较大电磁干扰的走线（高频数字、高频模拟、电源走线）也会极大影响模块的性能，跟据干扰的强度建议适当远离模块，若情况允许可以做适当的隔离与屏蔽；
- 通信线若使用 5V 电平，必须串联 1k-5.1k 电阻（不推荐，仍有损坏风险）；
- 尽量远离部分物理层亦为 2.4GHz 的 TTL 协议，例如：USB3.0；
- 天线安装结构对模块性能有较大影响，务必保证天线外露，最好垂直向上。当模块安装于机壳内部时，可使用优质的天线延长线，将天线延伸至机壳外部；
- 天线切不可安装于金属壳内部，将导致传输距离极大削弱。
- 建议在外部 MCU 的 RXD/TXD 增加 200R 的保护电阻。

4.2 软件编写

- 此模块内置射频芯片为 PAN3031，其驱动方式完全等同于 PAN3031，用户可以完全按照 PAN3031 芯片手册进行操作；
- 引脚 TXEN 由射频 GPIO1 控制，引脚 RXEN 由射频 GPIO3 控制，用户需要自行对其进行配置
- CAD 模式开启后，需要客户将 GPIO11 设置为输出模式
- 更多请参考 E29-400MBL-01 的 Demo 程序。

第五章 基本应用

5.1 基本电路



第六章 常见问题

6.1 传输距离不理想

- 当存在直线通信障碍时，通信距离会相应的衰减；
- 温度、湿度，同频干扰，会导致通信丢包率提高；
- 地面吸收、反射无线电波，靠近地面测试效果较差；
- 海水具有极强的吸收无线电波能力，故海边测试效果差。
- 天线附近有金属物体，或放置于金属壳内，信号衰减会非常严重；
- 功率寄存器设置错误、空中速率设置过高（空中速率越高，距离越近）；
- 室温下电源电压低于推荐值，电压越低发功率越小；
- 使用天线与模块匹配程度较差或天线本身品质问题。

6.2 模块易损坏

- 请检查供电电源，确保在推荐供电电压之间，如超过最大值会造成模块永久性损坏。
- 请检查电源稳定性，电压不能大幅频繁波动。
- 请确保安装使用过程防静电操作，高频器件静电敏感性。
- 请确保安装使用过程湿度不宜过高，部分元件为湿度敏感器件。

- 如果没有特殊需求不建议在过高、过低温度下使用。

6.3 误码率太高

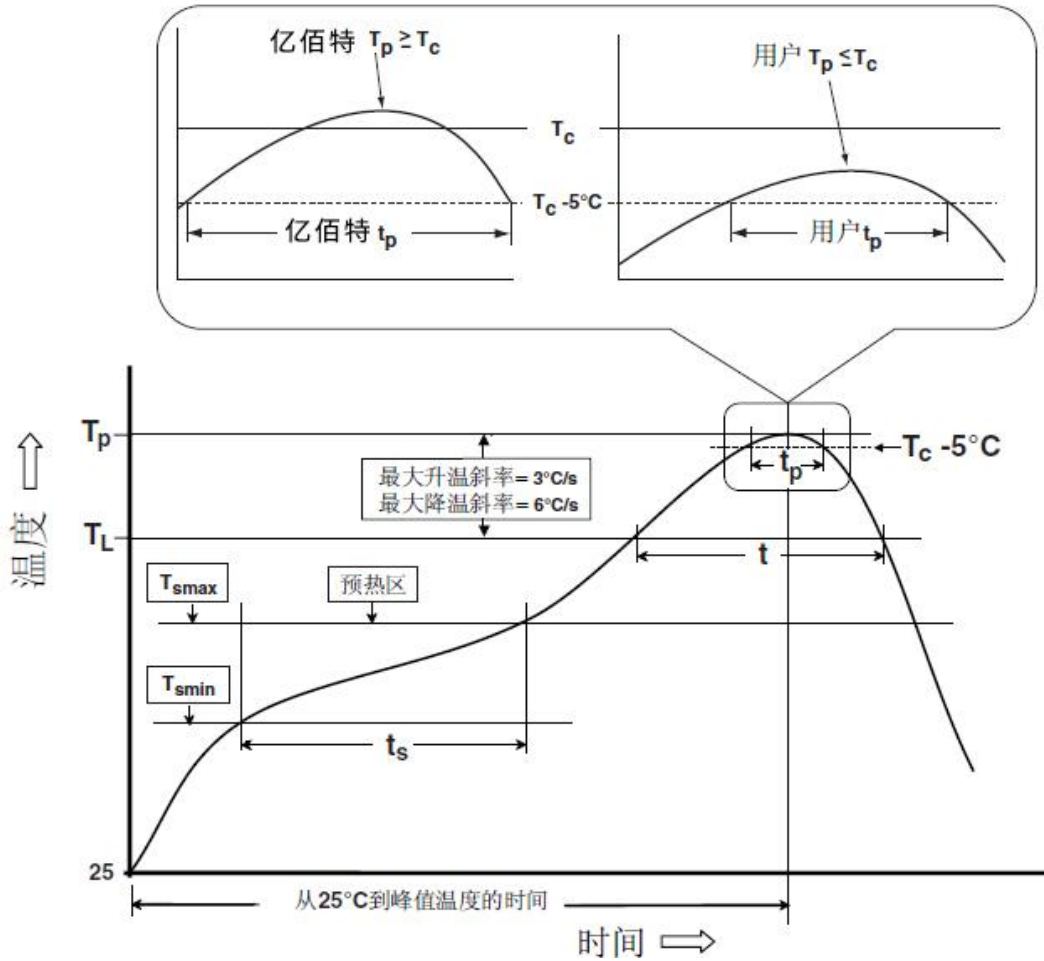
- 附近有同频信号干扰，远离干扰源或者修改频率、信道避开干扰；
- SPI 上时钟波形不标准，检查 SPI 线上是否有干扰，SPI 总线走线不宜过长；
- 电源不理想也可能造成乱码，务必保证电源的可靠性；
- 延长线、馈线品质差或太长，也会造成误码率偏高；

第七章 焊接作业指导

7.1 回流焊温度

回流焊曲线特征		有铅工艺组装	无铅工艺组装
预热/保温	最低温度 (T _{min})	100℃	150℃
	最高温度 (T _{max})	150℃	200℃
	时间 (T _{min} ~T _{min})	60-120 秒	60-120 秒
升温斜率 (T _L ~T _p)		3℃/秒, 最大值	3℃/秒, 最大值
液相温度 (T _L)		183℃	217℃
T _L 以上保持时间		60~90 秒	60~90 秒
封装体峰值温度 T _p		用户不能超过产品“潮湿敏感度”标签标注的温度。	用户不能超过产品“潮湿敏感度”标签标注的温度。
在指定分级温度(T _c)5℃以内的时间(T _p), 见下图		20 秒	30 秒
降温斜率 (T _p ~T _L)		6℃/秒, 最大值	6℃/秒, 最大值
室温到峰值温度的时间		6 分钟, 最长	8 分钟, 最长
※温度曲线的峰值温度 (T _p) 容差定义是用户的上限			

7.2 回流焊曲线图



第八章 相关型号

产品型号	芯片方案	载波频率 Hz	发射功率 dBm	测试距离 km	封装形式	产品尺寸 mm	天线形式
E22-400T22S	SX1268	430M 470M	22	4	贴片	16*26	邮票孔 /IPEX
E22-400M30S	SX1268	433M 470M	30	12	贴片	24*38.5	邮票孔 /IPEX
E22-900M30S	SX1262	868M 915M	30	12	贴片	24*38.5	邮票孔 /IPEX
E22-900M22S	SX1262	868M 915M	22	6.5	贴片	14*20	邮票孔 /IPEX
E22-400M22S	SX1268	433M 470M	22	6.5	贴片	14*20	邮票孔 /IPEX

第九章 天线指南

9.1 天线推荐

天线是通信过程中重要角色，往往劣质的天线会对通信系统造成极大的影响，故我司推荐部分天线作为配套我司无线模块且性能较为优秀且价格合理的天线。

产品型号	类型	频段 Hz	接口	增益 dBi	高度	馈线	功能特点
TX433-NP-4310	柔性 PCB 天线	433M	SMA-J	2	43.8*9.5mm	-	内置柔性，FPC 软天线
TX433-JW-5	胶棒天线	433M	SMA-J	2	50mm	-	可弯折胶棒，全向天线
TX433-JWG-7	胶棒天线	433M	SMA-J	2.5	75mm	-	可弯折胶棒，全向天线
TX433-JK-20	胶棒天线	433M	SMA-J	3	210mm	-	可弯折胶棒，全向天线
TX433-JK-11	胶棒天线	433M	SMA-J	2.5	110mm	-	可弯折胶棒，全向天线
TX433-XP-200	吸盘天线	433M	SMA-J	4	19cm	200cm	吸盘天线，高增益
TX433-XP-100	吸盘天线	433M	SMA-J	3.5	18.5cm	100cm	吸盘天线，高增益
TX433-XP-300	吸盘天线	433M	SMA-J	6	96.5cm	300cm	车载吸盘天线，超高增益
TX433-JZG-6	胶棒天线	433M	SMA-J	2.5	52mm	-	超短直式，全向天线
TX433-JZ-5	胶棒天线	433M	SMA-J	2	52mm	-	超短直式，全向天线
TX490-XP-100	吸盘天线	490M	SMA-J	50	12cm	100cm	吸盘天线，高增益
TX490-JZ-5	胶棒天线	490M	SMA-J	50	50mm	-	超短直式，全向天线

修订历史

版本	修订日期	修订说明	维护人
V1.0	2022/12/20	初始版本	Weng
V1.1	2023/5/12	修改连线图	Hao
V1.2	2023/6/9	尺寸图更新	Hao

关于我们



销售热线：4000-330-990

技术支持：support@cdebyte.com

公司地址：四川省成都市高新西区西区大道 199 号 B5 栋

公司电话：028-61399028

官方网站：www.ebyte.com

 **成都亿佰特电子科技有限公司**
 Chengdu Ebyte Electronic Technology Co.,Ltd.