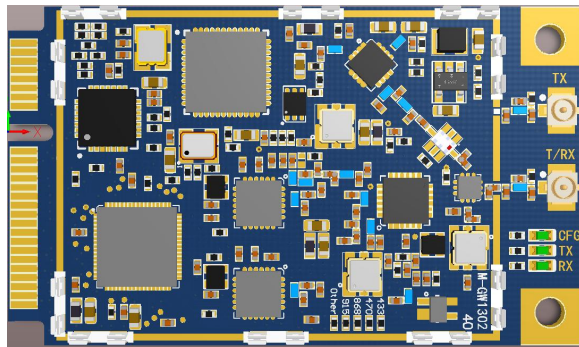




E106-915G27P2 产品规格书



目录

第一章 概述.....	2
1.1. 简介.....	2
1.2. 主要特性.....	2
1.3. 模块方框图.....	2
第二章 接口描述.....	3
2.1. 接口定义.....	3
2.2. 电源接口.....	6
2.3. SPI 接口.....	6
2.4. 控制信号.....	7
2.4.1. PPS 信号.....	7
2.4.2. NRESET 信号.....	7
2.4.3. RX_ON 信号.....	7
2.4.4. TX_ON 信号.....	7
2.4.5. CFG_ON 信号.....	7
2.4.6. TX_LED 指示灯.....	7
2.4.7. RX_LED 指示灯.....	7
第三章 天线接口.....	8
第四章 接口电气以及射频性能.....	9
4.1. 电源特性.....	9
4.2. IO 接口特性.....	9
4.3. 工作电流.....	9
4.4. 射频性能.....	9
第五章 外形尺寸.....	11
第六章 内部连接.....	12
第七章 参考设计.....	13
关于我们.....	13

第一章 概述

1.1. 简介

E106-915G27P2 模组是基于 SX1302 芯片方案设计的 LoRa 网关射频模组，采用标准 Mini PCI-e 形态封装，SPI 接口，模组内置 PA 和 LNA，半双工设计，方便用户快速开发 LoRa 网关设备。

SX1302 是 Semtech 推出的新一代 LoRa 网关基带芯片，搭载前端 SX1250，可以支持扩频因子 SF5~SF12。相比上一代 SX1301 网关方案，可支持更高速率的数据通信，同时功耗大幅降低，简化了网关的热设计，性能显著提高。

1.2. 主要特性

- 采用 PCI Express Mini Card 1.2 标准接口；
- 发送电流最大 360mA，接收电流 60mA；
- I-PEX 天线接口，半双工通信；
- 标准 SPI 数字接口；
- 支持 8 接收通道，SF5~SF12 全解，接收灵敏度低至-141dBm；
- 支持 1 发送通道，发射功率最高 27dBm（典型值 26dBm）；
- 支持免授权频段：EU433、CN470、EU868、US915；

1.3. 模块方框图

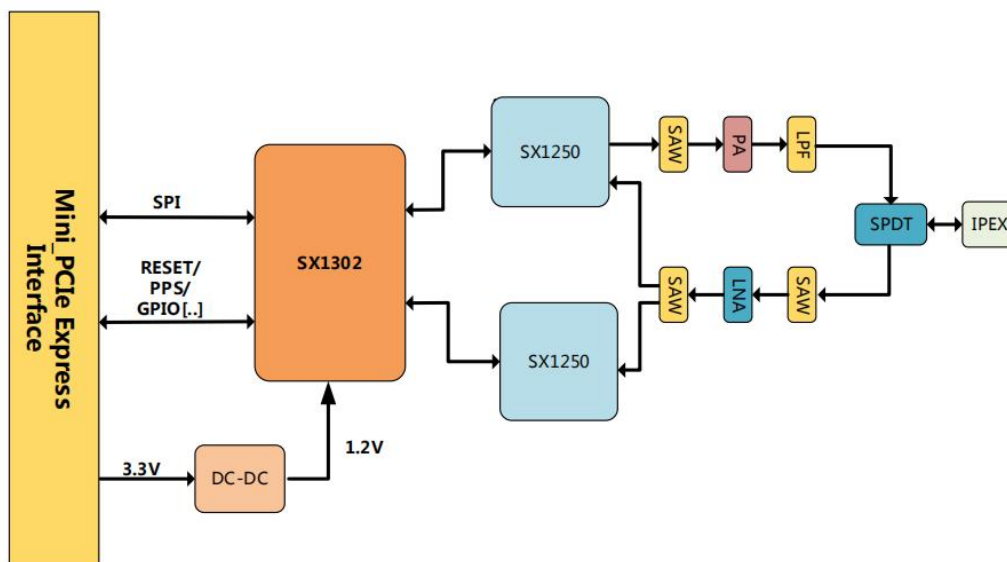


图 1：E106-915G27P2 网关模块功能框图

第二章 接口描述

2.1. 接口定义

E106-915G27P2 的信号接口是标准的 Mini PCI Express 接口，下表给出了模块对应的 52pin 金手指管脚的功能定义以及说明。

表 1: IO 参数定义

属性	描述
DI	数字输入
DO	数字输出
IO	双向输入输出
PI	电源输入

表 2: 主要功能管脚定义

名称	管脚号
GND	4, 9, 15, 18, 21, 26, 27, 29, 34, 35, 37, 40, 43, 50
3.3V	2, 24, 39, 41, 52
PPS	19
NRESET	22
RX_ON	42
TX_ON	44
CFG_ON	46
SX_SCK	45
SX_MISO	47
SX_MOSI	49
SX_CSN	51

表 3: 管脚详细定义

编号	Mini PCIe 管脚定义	M-GW1302S 管脚定义	I/O 属性	功能描述	备注
1	WAKE#	RESERVED	DO	透传版使用, 悬空	
2	3.3Vaux	VCC_3V3	PI	3.3V DC 主电源输入	
3	COEX1	NC	—	内部使用, 保持悬空	
4	GND	GND	—	地	
5	COEX2	NC	—	内部使用, 保持悬空	
6	1.5V	NC	—	未使用	
7	CLKREQ#	NC	—	内部使用, 保持悬空	
8	UIM_PWR	NC	—	未使用	
9	GND	GND	—	地	
10	UIM_DATA	RESERVED	IO	透传版使用, 悬空	
11	REFCLK-	RESERVED	DI	透传版使用, 保持悬空	
12	UIM_CLK	RESERVED	IO	透传版使用, 保持悬空	
13	REFCLK+	RESERVED	DO	透传版使用, 保持悬空	
14	UIM_RESET	NC	—	未使用	
15	GND	GND	—	地	
16	UIM_VPP	NC	—	内部使用, 保持悬空	
17	RESERVED	NC	—	内部使用, 保持悬空	
18	GND	GND	—	地	
19	RESERVED	PPS	DI	GPS 授时输入	可悬空
20	W_DISABLE#	NC	—	内部使用, 保持悬空	
21	GND	GND	—	地	
22	PERST#	NRESET	DI	复位控制管脚	高电平复位
23	PERn0	RESERVED	DI	预留, 外部悬空	
24	3.3Vaux	VCC_3V3	PI	3.3V DC 主电源输入	
25	PERp0	NC	—	未使用	
26	GND	GND	—	地	

27	GND	GND	—	地
28	1.5V	NC	—	未使用
29	GND	GND	—	地
30	SMB_CLK	NC	—	内部使用，保持悬空
31	PETn0	RESERVED	DO	预留，外部悬空
32	SMB_DATA	NC	—	内部使用，保持悬空
33	PETp0	NC	—	未使用
34	GND	GND	—	地
35	GND	GND	—	地
36	USB_D-	RESERVED	IO	透传版使用，保持悬空
37	GND	GND	—	地
38	USB_D+	RESERVED	IO	透传版使用，保持悬空
39	3.3Vaux	VCC_3V3	PI	3.3V DC 主电源输入
40	GND	GND	—	地
41	3.3Vaux	VCC_3V3	PI	3.3V DC 主电源输入
42	LED_WWAN#	RX_ON	DO	RX 指示，接板载 LED
43	GND	GND	—	地
44	LED_WLAN#	TX_ON	DO	TX 指示，接板载 LED
45	RESERVED	SX_SCK	DI	SPI 时钟信号输入
46	LED_WPAN#	CFG_ON	DO	CFG 指示，接板载 LED
47	RESERVED	SX_MISO	DO	SPI 数据输出
48	1.5V	NC	—	未使用
49	RESERVED	SX_MOSI	DI	SPI 数据输入
50	GND	GND	—	地
51	RESERVED	SX_CSN	DI	SPI 片选信号输入
52	3.3Vaux	VCC_3V3	PI	3.3V DC 主电源输入

2.2. 电源接口

表 4: 电源接口定义

名称	管脚号	IO 属性	功能描述
GND	4, 9, 15, 18, 21, 26, 27, 29, 34, 35, 37, 40, 43, 50		
3.3V	2, 24, 39, 41, 52	PI	3.3V 电源输入

E106-915G27P2 模块使用 3.3V 供电，在 TX 模式下，瞬间峰值电流最大可能达到 400mA，为防止电压跌落，使用的开关电源或 LDO 需要能够提供足够的电流，而且在模块供电端口处需加一个电容值较大的钽电容或电解电容。若使用开关电源给模块供电，电路走线应尽量避开天线部分，以防止 EMC 干扰。

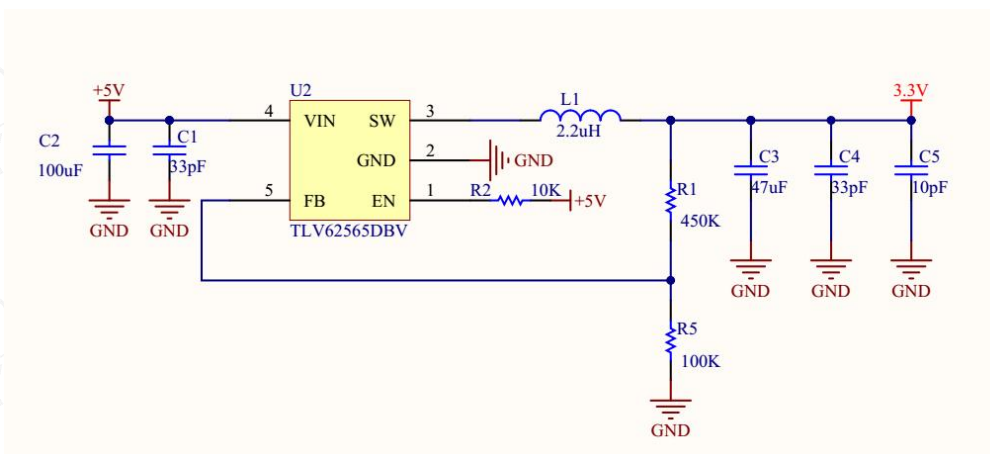


图 2: DC-DC 参考电路

2.3. SPI 接口

E106-915G27P2 模块的 SPI 接口信号定义如下表所示。

表 5: SPI 接口信号定义

名称	管脚号	I/O 属性	功能描述	电压域
SX_SCK	45	DI	SPI 时钟信号输入	3.3V
SX_MISO	47	DO	SPI 数据输出	3.3V
SX_MOSI	49	DI	SPI 数据输入	3.3V
SX_CSN	51	DI	SPI 片选信号输入	3.3V

主控 SPI 需要支持全双工，具体时序请参照 SX1302 的 Datasheet。

2.4. 控制信号

表 6: 控制信号接口定义

名称	管脚号	I/O 属性	功能描述	电压域
PPS	11	DI	GPS 授时输入	3.3V
NRESET	22	DI	复位控制管脚	3.3V
RX_ON	42	DO	RX 信号指示	3.3V
TX_ON	44	DO	TX 信号指示	3.3V
CFG_ON	46	DO	CFG 信号指示	3.3V

2.4.1. PPS 信号

支持 GPS-PPS 输入用于接收带有时间戳的数据包。

2.4.2. NRESET 信号

外接控制电路，可实现模块的复位。将 NRESET 接口电平拉高 0.05~0.2s 后释放，可复位模块。NRESET 信号对于干扰比较敏感，在模块接口板上的走线应尽量短，且有包地处理。

2.4.3. RX_ON 信号

当模组开启接收状态时，该引脚输出高电平，连接到 SX1302 的 GPIO。

2.4.4. TX_ON 信号

当模组处于发送数据时，该引脚输出高电平，连接到 SX1302 的 GPIO。

2.4.5. CFG_ON 信号

当模组成功配置参数，该引脚输出高电平，同时板载 LED 点亮，连接到 SX1302 的 GPIO。

2.4.6. TX_LED 指示灯

当模组处于发射状态时，LED 点亮。

2.4.7. RX_LED 指示灯

当模组处于接收状态时，LED 点亮。

第四章 接口电气以及射频性能

4.1. 电源特性

E106-915G27P2 模块采用 3.3V 的电压供电，输入电压为 $3.3V \pm 9\%$ ，供电输入至少要满足 500mA 的供流能力。模块输入电流要求如下表所示：

表 7：电源输入范围

参数	描述	最小值	典型值	最大值	单位
VCC	模块供电电压	3.0	3.3	3.6	V

4.2. IO 接口特性

E106-915G27P2 模块的数字 IO 电气特性如下表所示。

表 8：IO 接口电气特性

参数	描述	最小值	最大值	单位
V _{IH}	输入高电平电压	$0.7 \cdot V_{CC}$	$V_{CC} + 0.3$	V
V _{IL}	输入低电平电压	-0.3	$0.3 \cdot V_{CC}$	V
V _{OH}	输出高电平电压	$V_{CC} - 0.5$	V _{CC}	V
V _{OL}	输出低电平电压	0	0.4	V

4.3. 工作电流

表 9：工作电流

参数	工作条件	典型值	单位
RX	开启接收，禁用 TX	54	mA
TX/RX	开启接收，开启 TX@25dBm	360	mA
IDLE	空闲模式	27	mA

4.4. 射频性能

表 10：射频模块发射功率

工作频段	最大功率值	单位
------	-------	----

505.5MHz	26	dBm
868.5MHz	26	dBm
915.5MHz	26	dBm

表 11: 射频接收灵敏度

工作频段	扩频因子 (BW=125KHZ)	接收灵敏度 (典型值 dBm)
475.5MHz	SF=5	-121
	SF=7	-127
	SF=12	-141
868.5MHz	SF=5	-121
	SF=7	-127
	SF=12	-141
915.5MHz	SF=05	-121
	SF=07	-127
	SF=12	-141

第五章 外形尺寸

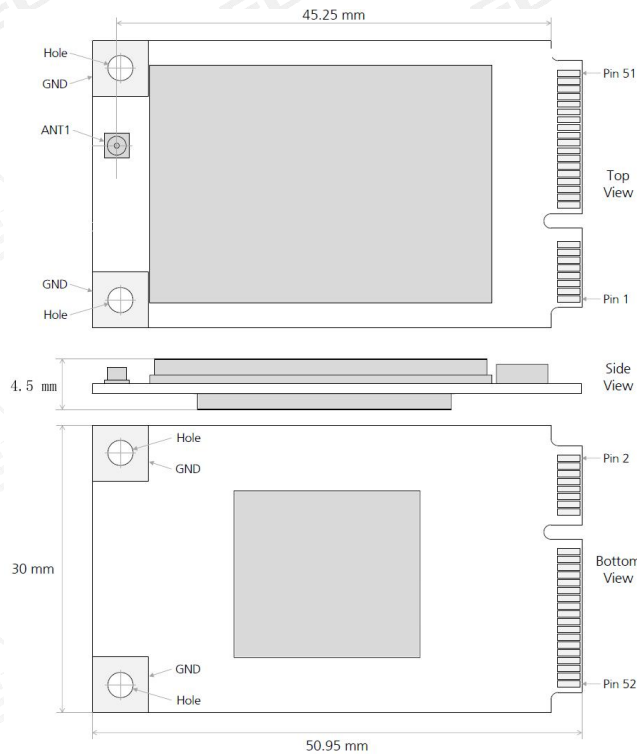


图 4: E106-915G27P2 模组外形尺寸

符合标准的 PCI Express Mini Card 连接器均可以与本模块配套使用，如下图给出的 Molex 公司的 679100002 连接器。

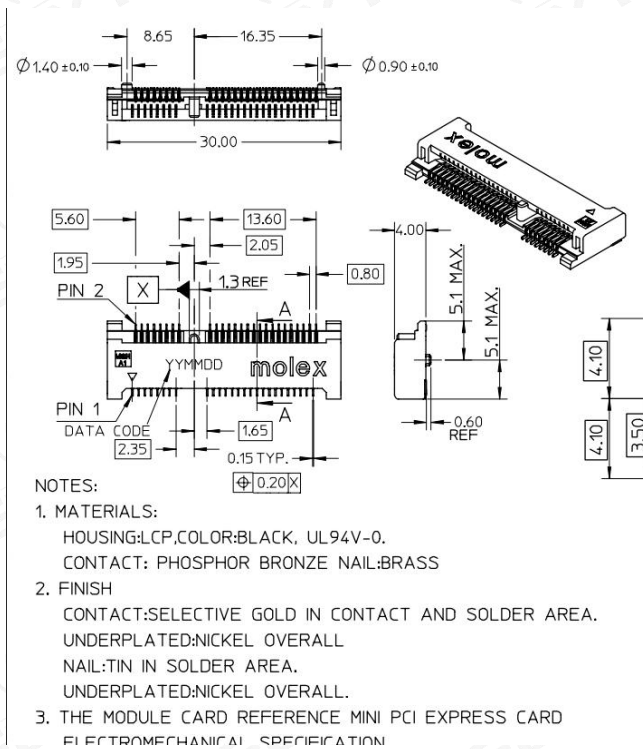


图 5: Mini PCI Express 连接器

第六章 内部连接

下图是 E106-915G27P2 的内部连接图，供参考。

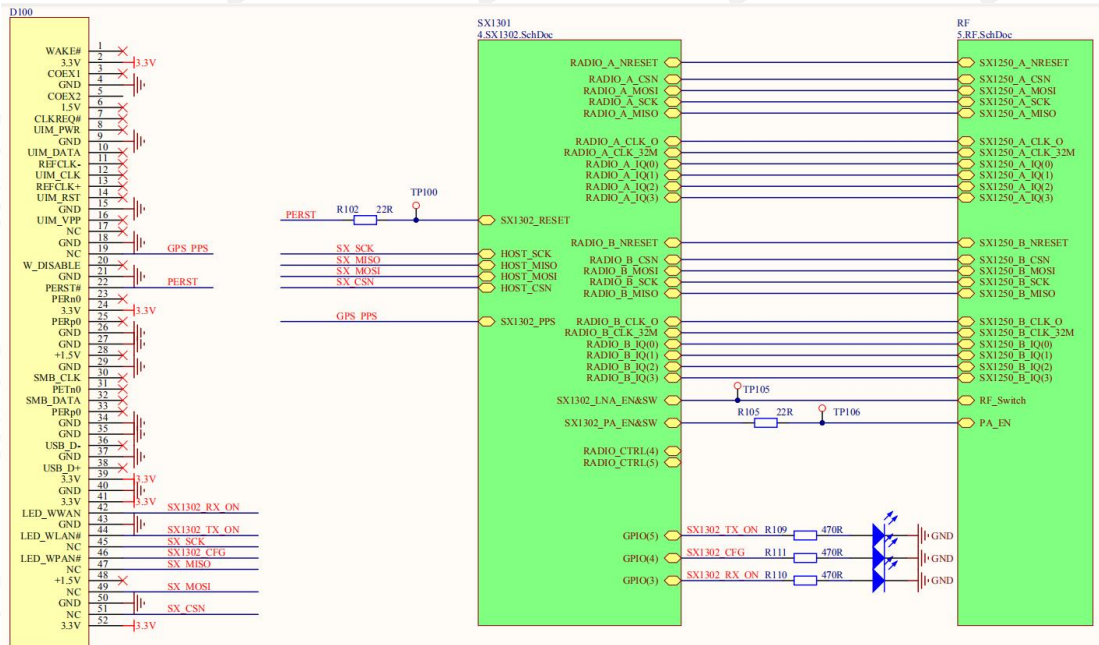


图 6: E106-915G27P2 内部连接

第七章 参考设计

E106-915G27P2 采用 SPI 接口与主控连接，采用 DC-DC 给模组供电，用户可根据需要进行修改。

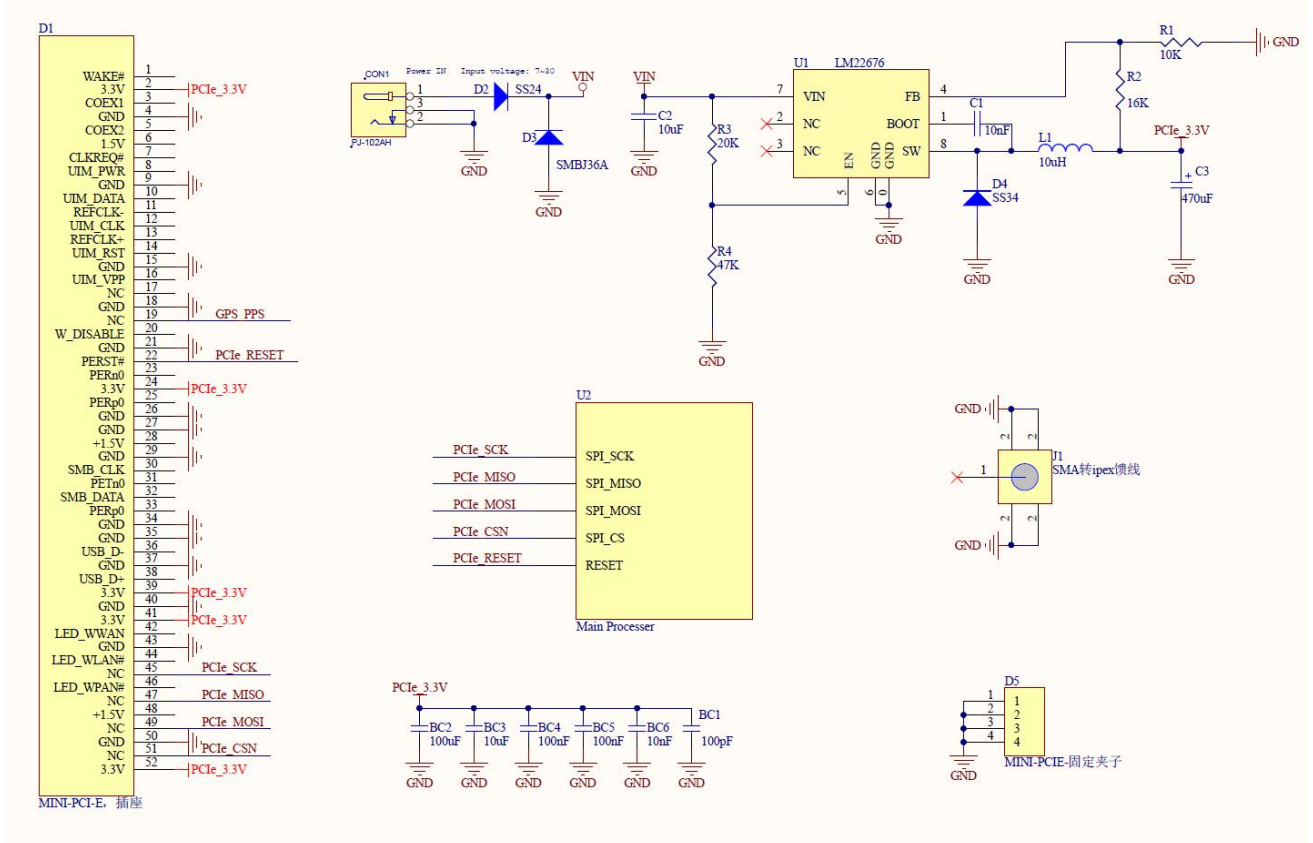


图 7: E106-915G27P2 模组参考设计

关于我们



销售热线: 4000-330-990

技术支持: support@cdebyte.com

公司地址: 四川省成都市高新西区西区大道 199 号 B5 栋

公司电话: 028-61543675

官方网站: www.ebyte.com

成都亿佰特电子科技有限公司
Chengdu Ebyte Electronic Technology Co.,Ltd.