



EBYTE

成都亿佰特电子科技有限公司

Chengdu Ebyte Electronic Technology Co.,Ltd.

Wireless Modem

用户使用手册



本说明书可能会随着产品的改进而更新，请以最新版的说明书为准
成都亿佰特电子科技有限公司保留对本说明中所有内容的最终解释权及修改权

目录

1. 产品介绍	3
1.1. 简介	3
1.2. 产品规格及特性	3
2. 硬件参数及设计介绍	4
2.1. 设计介绍	4
2.2. 尺寸图	5
2.3. 连接方法	6
3. 网络基础功能介绍	6
3.1. IP 地址/子网掩码/网关	6
3.2. DNS 服务器地址	7
4. SOCKET 功能特性	8
4.1. TCP SERVER 模式特性	8
4.2. TCP CLIENT 模式特性	9
4.3. UDP SERVER 模式特性	9
4.4. UDP CLIENT 模式特性	10
5. 特殊功能	10
5.1. 短连接	10
5.2. 注册包机制	10
5.3. 心跳包机制	11
5.4. 超时重启	11
5.5. TCP 多连接功能	11
5.6. 清除缓存数据	12
5.7. LINK 和数据传输指示	12
5.8. 网页配置功能	12
5.9. KEEPALIVE 功能	13
5.10. MODBUS TCP 转 RTU 功能	13
5.11. 恢复出厂设置	13
5.12. 物联网功能	13
6. 快速使用说明	15
6.1. 参数设置说明	15
6.2. SOCKET 使用说明	16
6.3. 特殊功能使用说明	20
6.4. WEB 页面配置	23
7. AT 指令配置	26
7.1. AT 指令概述	26

- 7.2. AT 指令错误码..... 26
- 7.3. AT 指令集..... 26
- 7.4. AT 指令详解..... 27
- 8. 重要声明..... 41
- 9. 修订历史..... 41
- 10. 关于我们..... 41

1. 产品介绍

1.1. 简介

E810-DTU(RS232)-V2.0是一款485/232转以太网的单串口服务器，实现了RJ45网口与RS485或者RS232之间的数据透明传输。模块搭载M0+系列32位处理器，运行速率快，效率高。具备自适应网络速率（最高支持100M全双工）、TCP Server、TCP Client、UDP Server、UDP Client四种通信机制。E810-DTU(RS232)-V2.0操作简单，用户可直接通过上位机对模块进行参数配置。轻松实现数据传输。

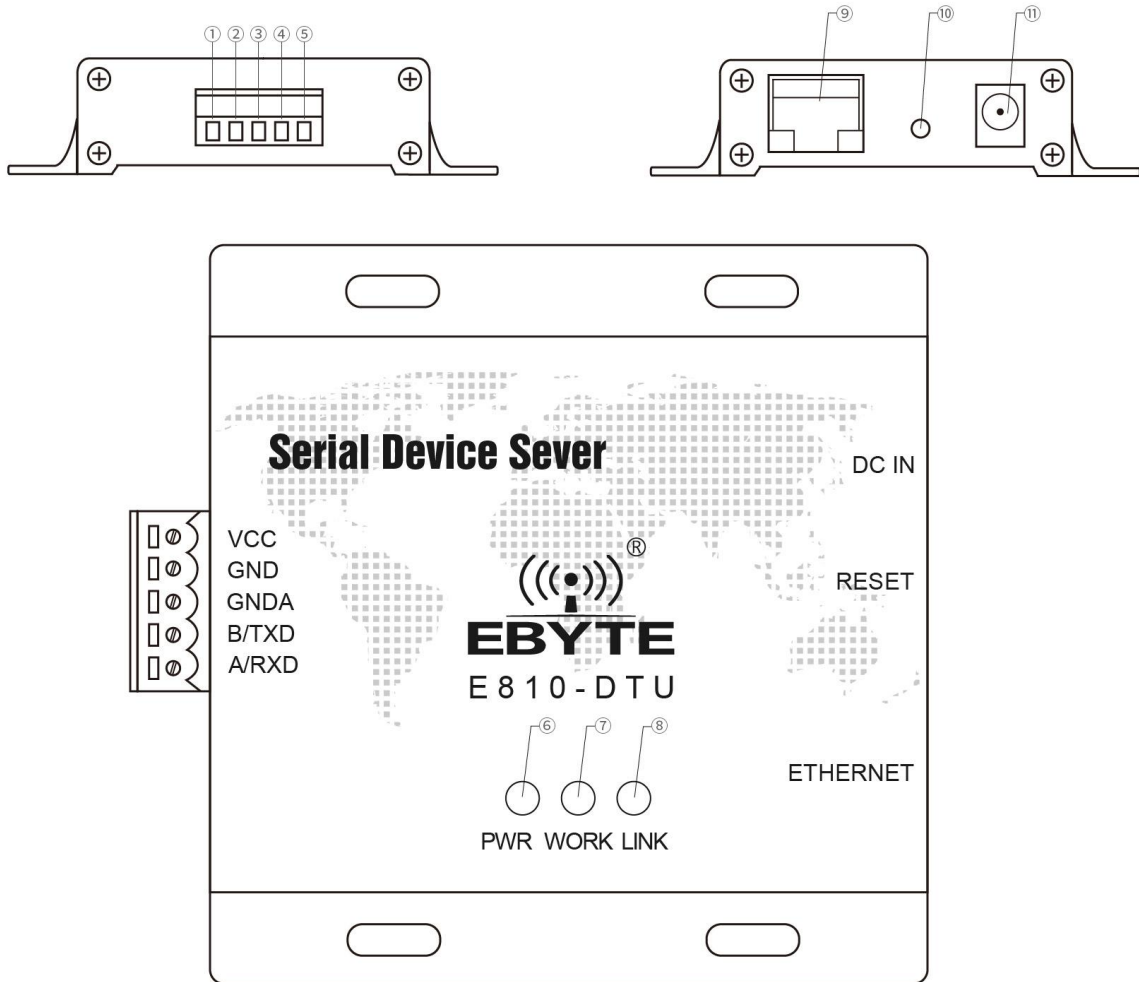


1.2. 产品规格及特性

序号	产品规格、特性	描述
1	模块尺寸	66 * 66 *21.6mm
2	平均重量-	79±1g
3	PCB 工艺	2 层板，无铅工艺，机贴
4	接口方式	RS485/RS232: 1*5*3.81mm, 压线方式
5	供电电压	8~28V DC, 注意：高于 28V 会导致模块永久损坏
6	串口标准	1200~256000 bps
7	串口通信电平	3.3V, 若接 5V, 需电平转换
8	网口规格	RJ45, 10/100Mbps
9	网络协议	IP、TCP/UDP、ARP、ICMP、IPV4
10	IP 获取方式	静态 IP、DHCP
11	域名解析	支持
12	用户配置	上位机软件配置、AT 指令配置
13	简单透传方式	TCP Server 、TCP Client 、UDP Server 、UDP Client
14	TCP Server 连接	支持最多 6 路 TCP 连接
16	配套软件	参数配置软件
17	打包机制	200 字节打包长度
18	工作电流	77.0314mA@12V(RS485) , 74.5635mA@12V(RS232)
19	工作温度	-40 ~ +85℃, 工业级
20	工作湿度	10% ~ 90%, 相对湿度, 无冷凝
21	储存温度	-40 ~ +125℃, 工业级

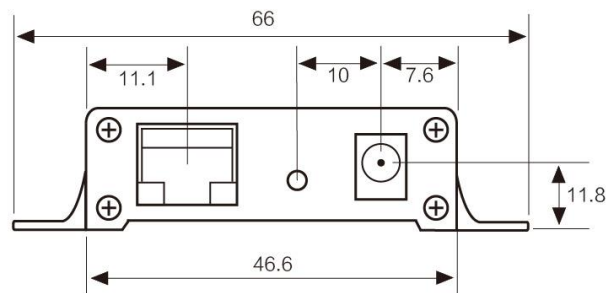
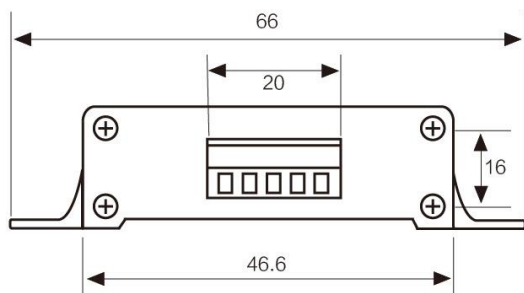
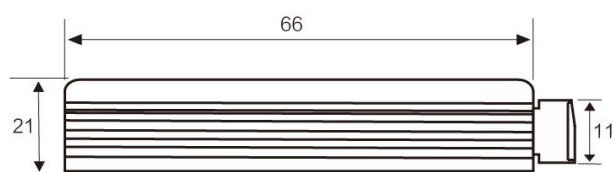
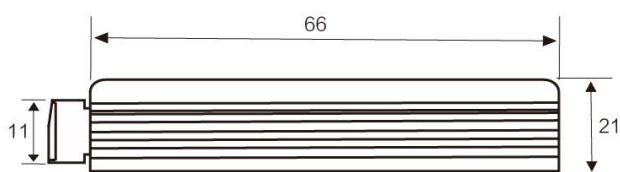
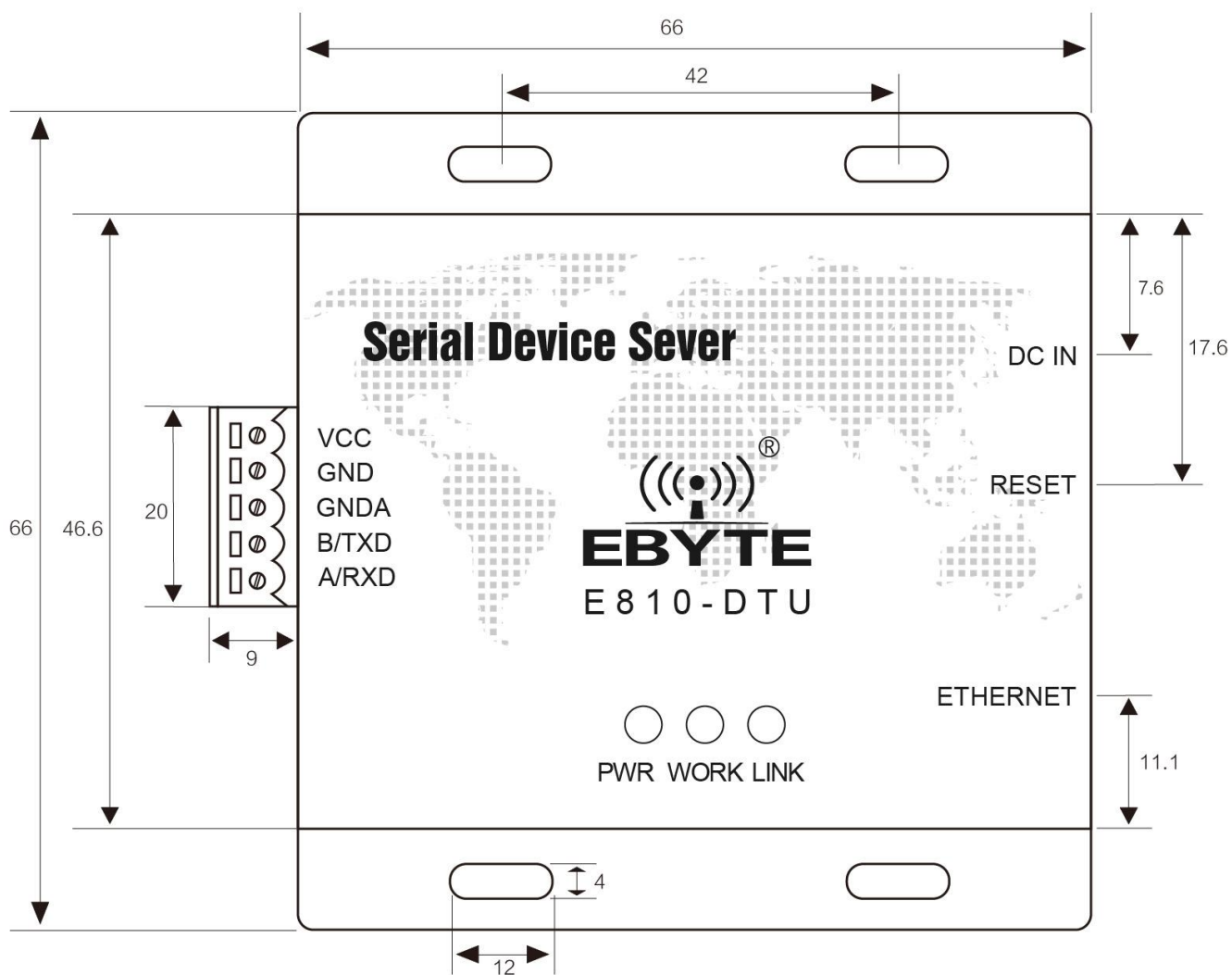
2. 硬件参数及设计介绍

2.1. 设计介绍



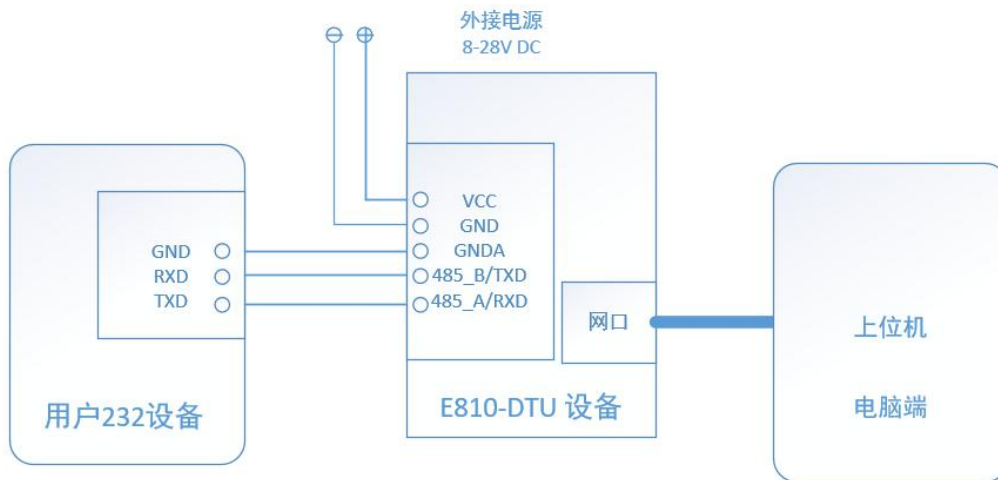
引脚序号	引脚名称	引脚用途
1	VCC	电源，默认供电 8~28V（可定制标准 5V 版本）
2	GND	地线
3	GNDA	RS232 公共端，外接其他 RS232 设备的 GND
4	B/TXD	外接其他 RS485 设备的 B 端/RS232 输出端，或者外接其他 RS232 设备的 RXD
5	A/RXD	外接其他 RS485 设备的 A 端/RS232 输入端，或者外接其他 RS232 设备的 TXD
6	PWR	电源指示灯
7	WORK	串口收发指示灯
8	LINK	远端建立连接指示灯
9	INTERNET	带网络变压器的 RJ45 接口
10	RESET	模块的全部配置参数恢复到出厂设置
11	DC 8-28V	DC 电源口，建议用标准 12V 或 24V 供电

2.2. 尺寸图



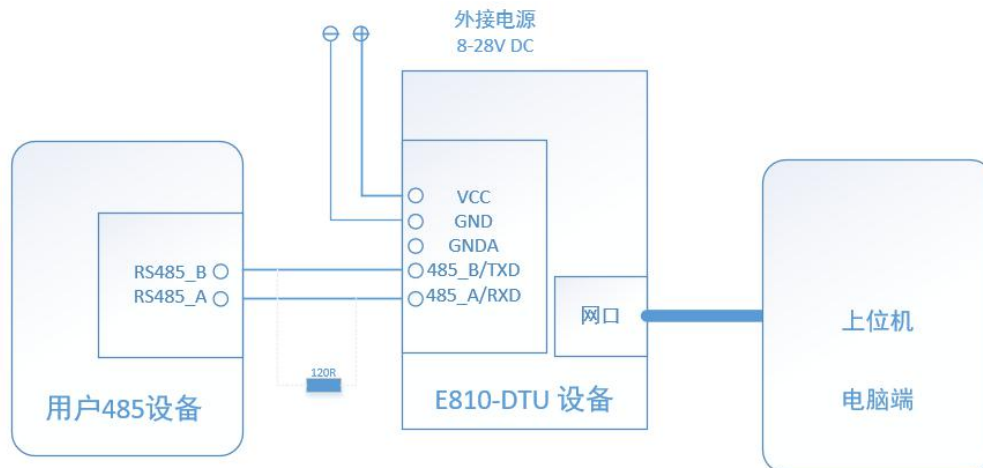
2.3. 连接方法

2.3.1. RS232 连接方法



2.3.2. RS485 连接方法

在 RS485 通信中应注意 A, B 线匹配，如果发现通信不正常需在 A, B 线间加 120R 电阻。



3. 网络基础功能介绍

3.1. IP 地址/子网掩码/网关

1. IP 地址是模块在局域网中的身份表示，在局域网中具有唯一性，因此不能与同局域网的其他设备重复。

E810-DTU (RS232) 的 IP 地址有静态 IP 和 DHCP 两种获取方式。

(1) 静态 IP

静态 IP 是需要用户手动设置，设置的过程中注意同时写入 IP、子网掩码和网关，静态 IP 适合于需要对 IP 和设备进行统计并且要一一对应的场景。

优点：接入无法自动分配 IP 地址的设备都能够通过全网段广播模式搜索到；

缺点：不同局域网内 IP 网段不同会导致不能进行正常的 TCP/UDP 通讯。

(2) DHCP

DHCP 主要作用是从网关主机动态的获得 IP 地址、Gateway 地址、DNS 服务器地址等信息，从而免去设置 IP 地址的繁琐步骤。适用于对 IP 没有什么要求，也不强求要 IP 跟模块一一对应的场景。

优点：接入路由器等有 DHCP Server 的设备能够直接通讯，减少设置 IP 地址网关和子网掩码的烦恼

缺点：接入无 DHCP Serve 的网络，比如和电脑直连，E810-DTU (RS232)-V2.0 将无法正常工作。

2. 子网掩码主要用来确定 IP 地址的网络号和主机号，表明子网的数量，判断模块是否在子网内的标志。子网掩码必须要设置，我们常用的 C 类子网掩码：255.255.255.0，网络号为前 24 位，主机号为后 8 位，子网个数为 255 个，模块 IP 在 255 个范围内，则认为模块 IP 在此子网中。

3. 网关是指模块当前 IP 地址所在网络的网络号。如果连接外网时接入路由器这类设备，则网关即为路由器 IP 地址，如果设置错误则不能正确接入外网，如果不接路由器这类设备，则不需要设置，默认即可。

4. 软件设置

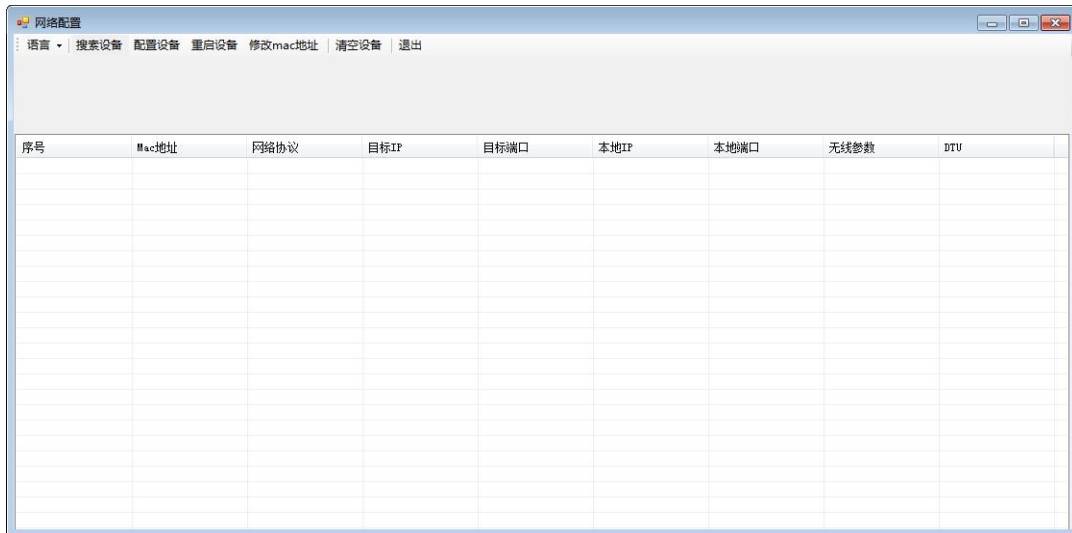


图 1 参数设置软件



图 2 参数设置界面

3.2. DNS 服务器地址

DNS 服务器主要用来将域名转换成网络可识别的 IP 地址。DNS 服务器地址可设，能够在本地域名服务器不完善的情况下实现域名解析，用户也可以根据需求设置特定的 DNS 服务器的地址，E810-DTU (RS232) 需要域名解析时就会向设定的 DNS 服务器提交解析请求。使用更加灵活可靠。

静态 IP 模式下，DNS 主服务器地址默认为 61.139.2.69，备用 DNS 服务器地址 192.168.4.1，在 DHCP 模式下，DNS 服务器地址为自动获取。模块支持域名服务器地址可以设置。

4. Socket 功能特性

E810-DTU(RS232)-V2.0 的 Socket 工作模式共分为 TCP Client、TCP Server、UDP Client、UDP Server、四种，可通过上位机软件进行设置，设置界面如下：



图 4-1 设置界面

4.1. TCP Server 模式特性

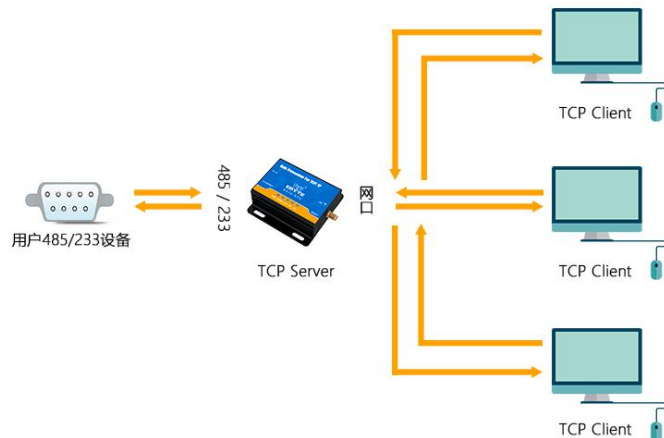


图 4-2 TCP Server

(1) TCP Server 即 TCP 服务器。在 TCP Server 模式下，E810-DTU(RS232)-V2.0 监听本机端口，有连接请求发来时接受并建立连接进行数据通信，当 E810-DTU(RS232)-V2.0 串口收到数据后会同时将数据发送给所有与 E810-DTU(RS232)-V2.0 建立连接的客户端设备。

(2) 通常用于局域网内与 TCP 客户端的通信。适合于局域网内没有服务器并且有多台电脑或是手机向服务器请求数据的场景。同 TCP

Client 一样有连接和断开的区别，以保证数据的可靠交换。

(3) E810-DTU (RS232) 做 TCP Server 的情况下，最多可以接受 6 个 Client 连接，本地端口号为固定值，不可设置为 0。

4.2. TCP Client 模式特性



图 4-3 TCP Client

(1) TCP Client 为 TCP 网络服务提供客户端连接。主动向服务器发起连接请求并建立连接，用于实现串口数据和服务器数据的交互。根据 TCP 协议的相关规定，TCP Client 是有连接和断开的区别，从而保证数据的可靠交换。通常用于设备与服务器之间的数据交互，是最常用的联网通信方式。

(2) E810-DTU(RS232)-V2.0 在 TCP Client 模式下尝试连接服务器并且本地端口为 0 时，每次都以随机的端口发起连接。

(3) 本模式支持短连接功能。

(4) 在同一局域网下，如果 E810-DTU (RS232) 设为静态 IP、请保持 E810-DTU (RS232) 的 IP 和网关在同一网段，并且正确设置网关 IP，否则将不能正常通信。

4.3. UDP Server 模式特性

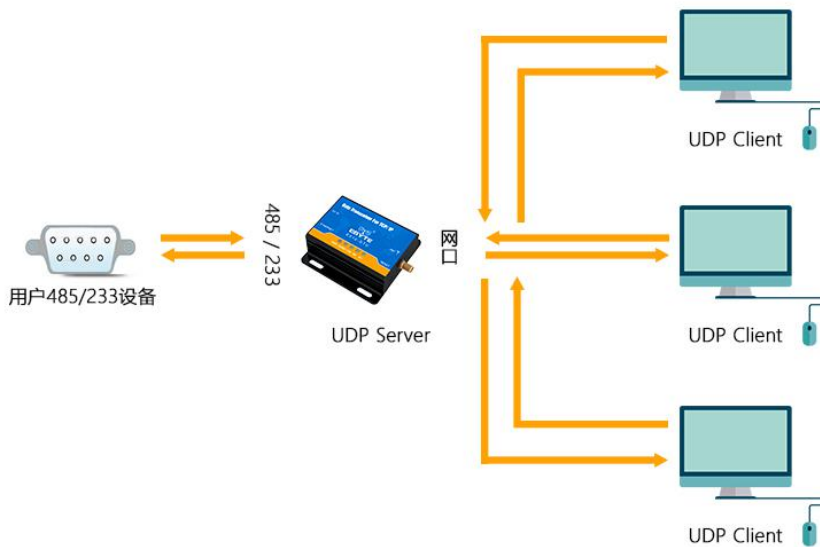


图 4-4 UDP Server

(1) UDP Server 是指在普通 UDP 的基础上不验证来源 IP 地址，每收到一个 UDP 数据包后，都将目标 IP 改为数据来源 IP 和端口号，发送数据时，发给最近通讯的那个 IP 和端口号。

(2) 该模式通常用于多个网络设备都需要跟模块通信并且由于速度频率较快不想使用 TCP 的数据传输场景。

4.4. UDP Client 模式特性



图 4-5 UDP Client

(1) UDP Client 一种无连接的传输协议，提供面向事务的简单不可靠信息传送服务，没有连接的建立和断开，只需要制定 IP 和端口即可将数据发向对方。通常用于对丢包率没有要求，数据包小且发送频率较快，并且数据要传向指定的 IP 的数据传输场景。

(2) UDP Client 模式下，E810-DTU (RS232) 只会与目标 IP 的目标端口通讯，如果数据不是来自这个通道，则数据不会被 E810-DTU (RS232)-V2.0 接收。

(3) UDP Client 模式下，目标地址设置为 255.255.255.255，则可以达到 UDP 全网段广播的效果，同时也可以接收广播数据，E810-DTU (RS232) 模块支持支持网段内的广播，比如 xxx.xxx.xxx.255 的广播方式。

5. 特殊功能

5.1. 短连接

TCP 短连接的使用主要是为了节省服务器资源，一般应用于多点对一点的场景。使用短连接，可以保证存在的连接都是有用的连接，不需要额外的控制手段进行筛选。

TCP 短连接功能应用于 TCP Client 模式下，开启短连接功能后，发送信息，如果在设定的时间内串口或网口再无数据接收，将会自动断开连接。短连接功能默认关闭，断开时间可在功能开启后设置，设置范围为 2~255S。

5.2. 注册包机制

在网络透传模式下，用户可以选择让模块向服务器发送注册包。注册包是为了让服务器能够识别数据来源设备，或作为获取服务器功能授权的密码。

E810-DTU (RS232)-V2.0 有 4 种注册包机制：

- 连接时发送 MAC：在建立连接的时候模块会向设备发送一次模块本身的 MAC 地址
- 连接时发送自定义数据：在建立连接的时候模块会向设备发送一次用户自定义的数据
- 每包数据发送 MAC：模块发送的每帧数据前加上模块的 MAC 地址
- 每包数据发送自定义数据：模块发送的每帧数据前会加上用户自定义的数据



图 5-1 连接时发送 MAC



图 5-2 连接时发送自定义数据



图 5-3 每包发送 MAC



图 5-4 每包发送自定义数据

建立连接发送注册包主要应用于连接需要注册的服务器。数据携带注册包是指在发送数据在数据最前端接入注册包，主要用于协议传输。用户自定义数据包默认为 16 进制数据（ASCII 码可选），最大包长为 60 字节。

5.3. 心跳包机制

在网络透传模式下，用户可以选择让 E810-DTU(RS232)-V2.0 发送心跳包。心跳包可以向网络服务器端发送，也可以向串口设备端发送，不可同时运行。

网络心跳包：向网络端发送心跳包，在设置的心跳发送周期下模块向网络服务器发送心跳包数据来保持与网络服务器的连接，仅在 TCP Client 和 UDP Client 模式下生效。

串口数据包：在设置的心跳发送周期下模块向串口端发送心跳包数据，用户在串口端收到心跳数据后可以做相应处理。

在服务器向设备发送固定查询指令的应用中，为了减少通信流量，用户可以选择，向串口设备端发送心跳包（查询指令），来代替从服务器发送查询指令。

用户自定义数据包默认为 16 进制数据（ASCII 码可选），E810-DTU(RS232)-V2.0 模块支持自定义心跳包内容最长 60 字节。

5.4. 超时重启

超时重启（无数据重启）功能主要用于保证 E810-DTU(RS232)-V2.0 长期稳定工作，当网口长时间接收不到数据，或者网络长时间未接收到数据时，E810-DTU(RS232)-V2.0 将在超出设定时间后重启，从而避免异常情况对通信造成影响。该功能的正常工作时间设置为 60~65535S，默认值为 300S。设置时间小于 60S 时，默认置零，即关闭该功能。

5.5. TCP 多连接功能

TCP 多连接功能主要是解决 TCP Sever 模式下，用户有多个客户端连接 E810-DTU(RS232)-V2.0 并同时收发数据。

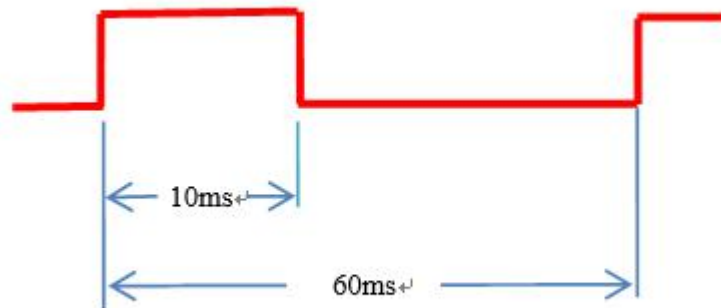
E810-DTU(RS232)-V2.0 作为 TCP Server 时，最多可以同时建立 6 个连接。TCP Server 会同时向连接上的多个（不超过 6）TCP Client 发送数据。当建立的连接数超过 6 个后，最开始建立的旧连接会主动断掉，即踢掉旧的连接。

5.6. 清除缓存数据

当 TCP 连接未建立时，串口接收的数据将会被放在缓存区，E810-DTU(RS232)-V2.0 串口接收缓存是 400byte，当 TCP 连接建立后，串口缓存数据可以根据客户需求设置是否清理。

5.7. Link 和数据传输指示

Link 指示模块的网络连接状态，在 TCP 模式下，网络未连接时，Link 熄灭，当建立连接后，Link 常亮。在 UDP 模式下 Link 指示灯常亮。另外一个为数据传输指示，显示模块的串口端数据的传输状态，当串口上无数据传输时，数据传输指示灯熄灭，当串口上有数据传输时，闪烁指示其周期为 60ms，指示灯亮 10ms，如下图所示。



5.8. 网页配置功能

模块可通过浏览器访问，进行 web 页面配置，在 web 页面访问的时候，需要访问端与模块处于同一局域网，输入用户名和密码之后，进入 web 配置页面。



5.9. KeepAlive 功能

Keep-Alive 是 TCP 连接中检测死连接的机制。在用户没有发送任何数据的情况下，TCP 链路上会周期性的发送“Keep-Alive”信息，来维护空闲链路，避免了死连接消耗不必要的系统资源。此设置在 TCP 下有效，用户可自定义 Keep-Alive 开关以及其他参数。

keepalive 参数介绍：

- time: TCP 链接在多少秒之后没有数据报文传输启动探测报文；
- intv: 前一个探测报文和后一个探测报文之间的时间间隔；
- probes: 最大探测失败次数，当嗅探失败到该次数时，TCP 连接将断开。

5.10. Modbus TCP 转 RTU 功能

设备支持 Modbus RTU 与 Modbus TCP 相互转换功能。开启功能后，设备接收到数，会检测数据是否满足 Modbus RTU (Modbus TCP) 协议需求。待校验成功之后，会将 Modbus RTU 数据转换为 Modbus TCP，将 Modbus TCP 数据转换为 Modbus RTU 数据。

5.11. 恢复出厂设置

模块恢复出厂设置有软件恢复出厂设置和硬件恢复出厂设置两种方式。在硬件恢复出厂设置方式中，拉低恢复出厂设置 Restore 引脚 5s 至 15s，再将其拉高，即可恢复出厂设置参数。

5.12. 物联网功能

E810-TTL-ETH02 支持接入阿里、百度、ONENET 的 MQTT 平台，实现设备与云端之间建立安全的双向连接，然后进行消息的发布/订阅传输，快速实现物联网。用户无需关心协议本身，只需要对数据的收发进行处理。

说明：启用物联网平台后，socketA 的参数将失效，不能使用，物联网平台不使用请选择关闭物联网。E810-TTL-ETH02 和云平台的数据通信，最大支持 1000 个字节。

5.12.1 阿里云

登录 web 页面，在高级设置主菜单下的物联网平台，选择阿里云。

产品密钥：在阿里云物联网平台控制台，创建产品和设备，可以获得产品密钥。如：A1Ve0iJW6z1

设备名称：添加设备时输入的设备名称。注：只能输入数字英文，输入长度不能超过 20 个字节

客户端 ID：用户自定义输入，建议使用设备的 SN 码。注：只能输入数字英文，输入长度不能超过 20 个字节

设备密钥：在阿里云物联网平台控制台，创建产品和设备，可以获得设备密钥。如：AH1mNjuaMCGJ1bFOjC4EZMZmHSUhzSEQ

地址：接入阿里物联网的域名。如：A1Ve0iJW6z1.iot-as-mqtt.cn-shanghai.aliyuncs.com

端口：阿里物联网端口。如：1883

订阅主题：如：/A1Ve0iJW6z1/MQTT_TEST/user/get

发布主题：如：/A1Ve0iJW6z1/MQTT_TEST/user/update

发布消息等级：Qos:0 或者 Qos:1

5.12.2 百度云

登录 web 页面，在高级设置主菜单下的物联网平台，选择百度云。

设备名：新建物影子时输入的名称。注：只能输入数字英文，输入长度不能超过 20 个字节

用户名：物影子连接配置中的 name。如：Un2d6cs/E810MQTT

密钥：物影子连接配置中的 key。如：s9mMzByp4Mpryphq

地址：接入百度物联网的域名。如：Un2d6cs.mqtt.iot.gz.baidubce.com

端口：百度物联网端口。如：1883

订阅主题：如：\$baidu/iot/general/get

发布主题：如：\$baidu/iot/general/update

发布消息等级：Qos:0 或者 Qos:1

5.12.3 亿佰特云

透传云功能主要解决设备与设备、设备与上位机、设备与服务器之间的数据交互的开放是平台。用户可通过指令开启透传云功能，根据亿佰特云平台的相关使用方法，对设备进行注册、数据交互。详情请参考《亿佰特云平台透传指南》。

突破距离限制 实现全球数据传输

亿佰特云透传平台实现远距离数据传输 快速稳定 免费使用



5.12.4 ONENET

登录 web 页面，在高级设置主菜单下的物联网平台，选择 ONENET。注：onenet 创建产品选择多协议接入。

设备 ID: 如: 511986588

产品 ID: 如: 286258

权鉴信息: 创建设备时自定义输入。如: ebyte

地址: 接入 ONENET 物联网的域名。如: mqtt.heclouds.com

端口: ONENET 物联网端口。如: 6002

订阅主题: 如: iot/general/get

发布主题: 如: iot/general/update

发布消息等级: Qos:0 或者 Qos:1

6. 快速使用说明

6.1. 参数设置说明

1、DTU 支持用户在电脑上跨网段进行配置，不用对电脑以太网卡进行设置。将 E810-DTU(RS232)-V2.0 连接串口和网线到 PC 机，打开网络配置软件搜索设备，软件自动获取设备信息：



图 6-1 搜索设备

2、鼠标左键单击列表中的设备，鼠标放在需要配置的设备上双击进入配置参数界面

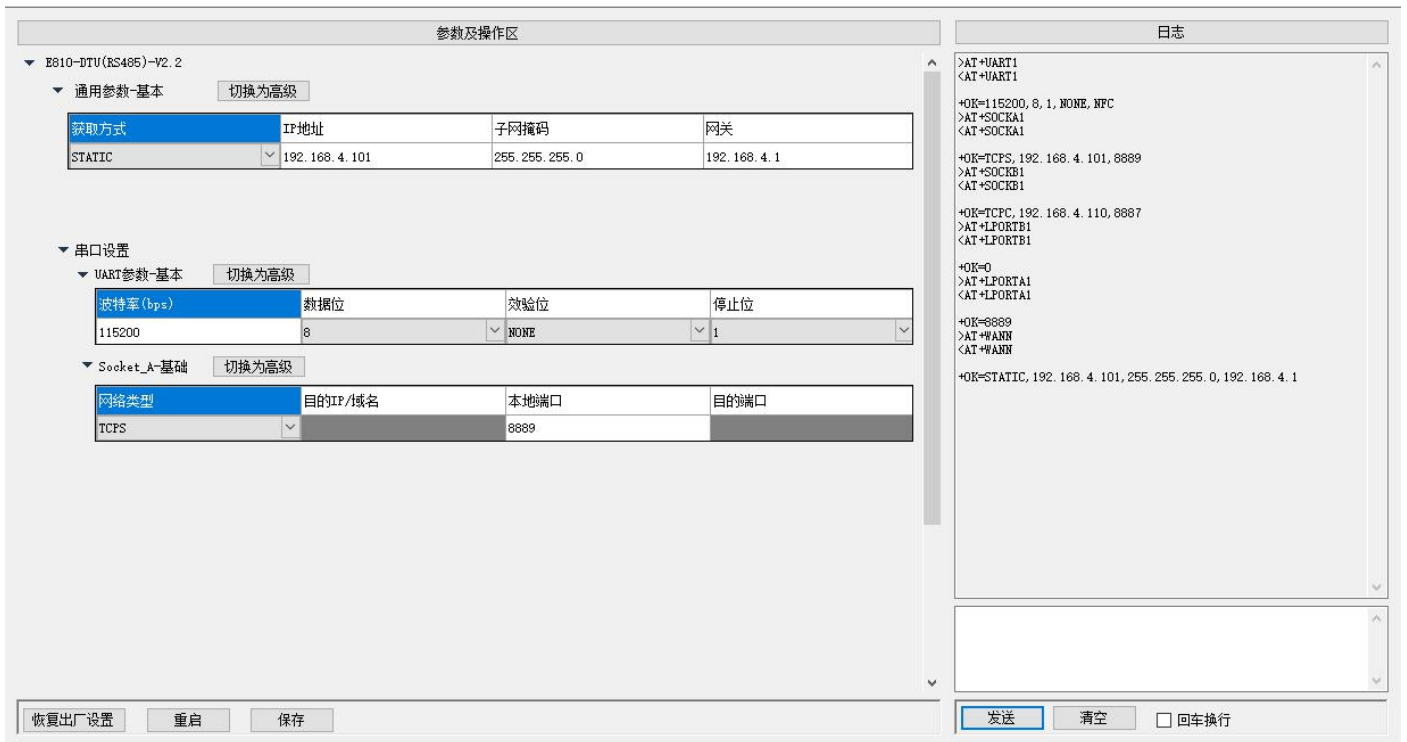


图 6-2 配置参数

6.2. Socket 使用说明

6.2.1. TCP Server 使用说明

(1) 进入参数设置界面，设置模块为 TCP Server 模式，设置模块 IP 地址为 192.168.4.101，设置模块的本地端口为 8887，设置串口的参数，设置完成后点击确定按钮，然后重启设备再搜索一遍查看参数修改是否成功。

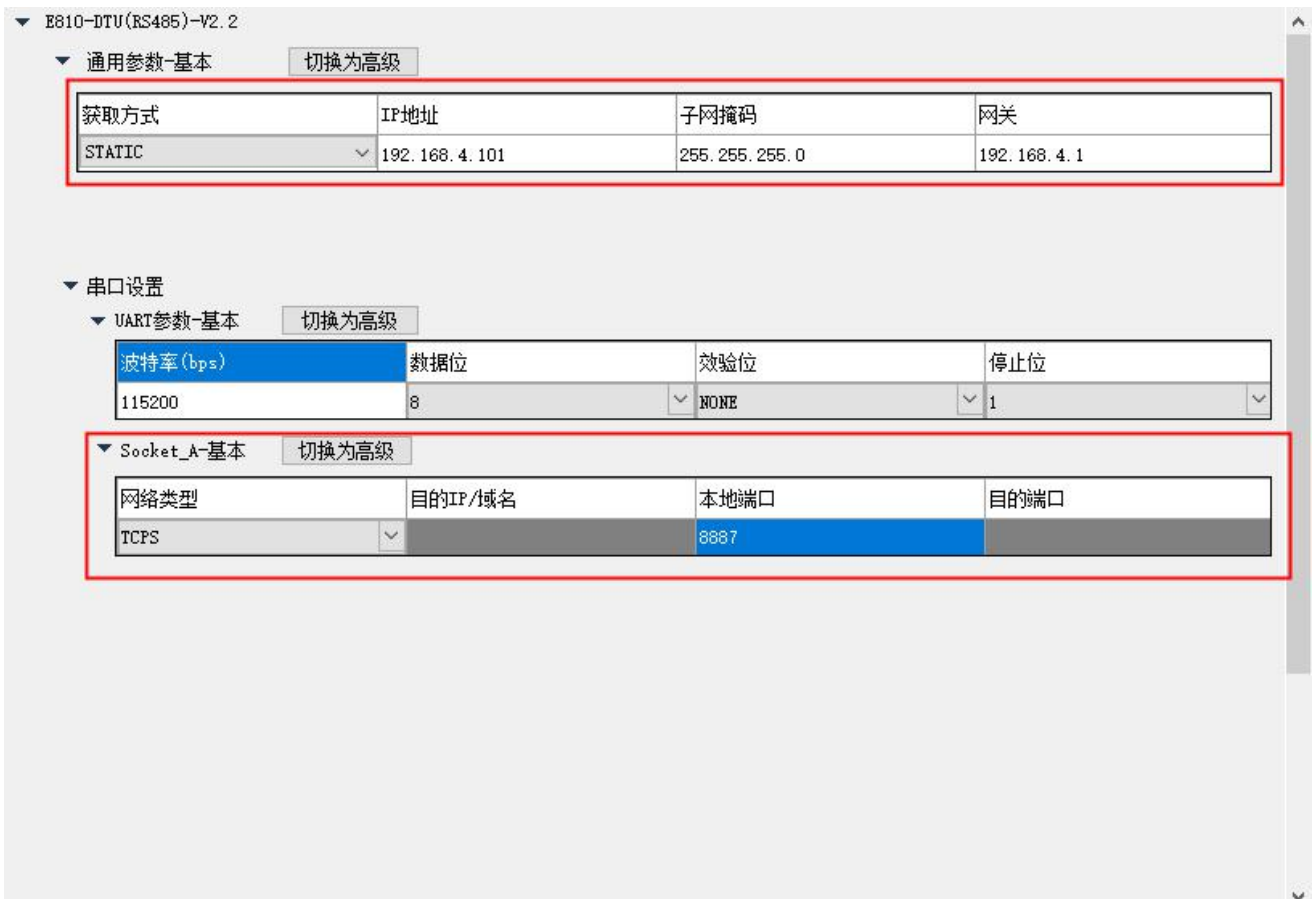


图 6-3 参数设置

(2) 打开串口调试助手和网络调试助手，将串口助手的参数设置和模块刚才设置的参数一致，打开串口，将网络调试助手协议类型设置成 TCP Client，网络调试助手的服务器 IP 地址设置成模块的 IP 地址，网络调试助手的服务器端口设置成模块的本地端口，点击连接。

(3) 在串口调试助手发送区中输入一串数据点击发送，可以看到网络助手收到了串口发送区中同样的数据，在网络调试助手发送区中输入一串数据，串口助手也收到了网络发送区中同样的数据，实现了双向透传。

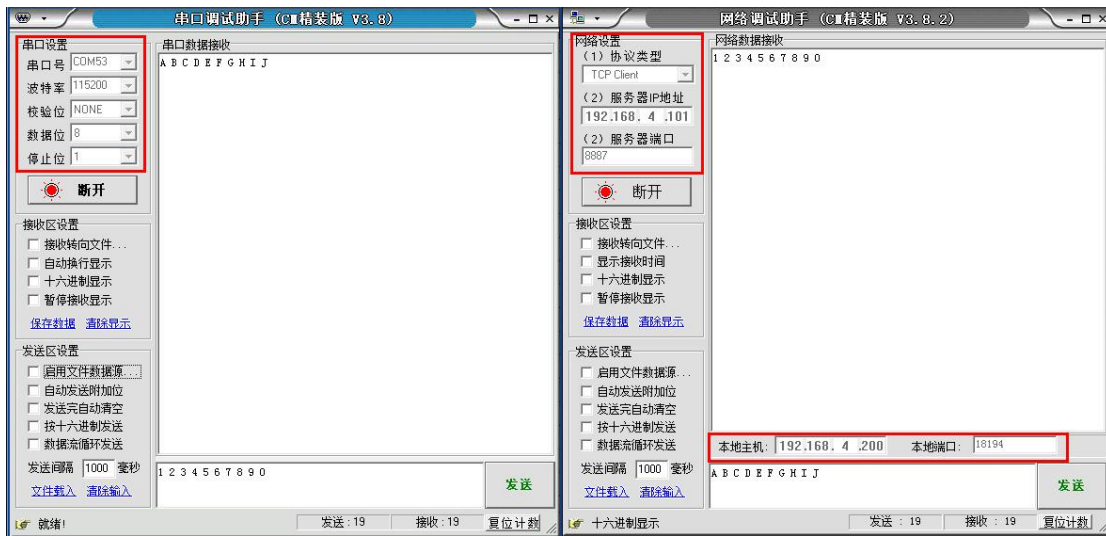


图 6-4 数据透传

6.2.2. TCP Client 使用说明

(1) 进入设置界面，设置模块为 TCP Client 模式，设置模块目标 IP 地址为 192.168.4.200，设置模块的目标端口为 8886，设置串口的参数，设置完成后点击确定按钮，然后重启设备再搜索一遍查看参数修改是否成功。



图 6-5 参数设置

(2) 打开串口调试助手和网络调试助手，将串口助手的参数设置和模块刚才设置的参数一致，打开串口，将网络调试助手协议类型设置成 TCP Server，网络调试助手的本地 IP 地址设置成模块的目的 IP 地址，网络调试助手的本地端口设置成和模块的目的端口，点击连接。

(3) 在串口调试助手发送区中输入一串数据点击发送，可以看到网络助手收到了串口发送区中同样的数据，在网络调试助手发送区中输入一串数据，串口助手也收到了网络发送区中同样的数据，实现了双向透传。

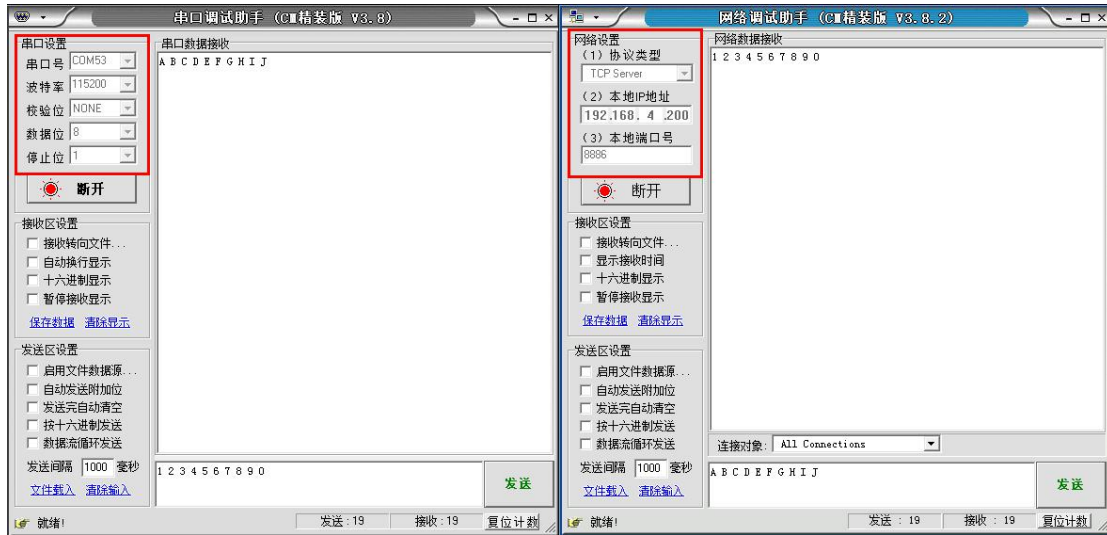


图 6-6 数据透传

6.2.3. UDP Server 使用说明

- (1) 进入参数设置界面，设置模块为 UDP Server 模式，设置模块 IP 地址为 192.168.4.101，设置模块的本地端口为 8887，设置串口的参数，设置完成后点击确定按钮，然后重启设备再搜索一遍查看参数修改是否成功。



图 6-7 参数设置

- (2) 打开串口调试助手和网络调试助手，将串口助手的参数设置和模块刚才设置的参数一致，打开串口，将网络调试助手协议类型设置成 UDP，网络调试助手的本地 IP 地址设置成 PC 机的本地 IP 地址，网络调试助手的本地端口设为 8700，点击连接。

- (3) 在串口调试助手发送区中输入一串数据点击发送，可以看到网络助手收到了串口发送区中同样的数据，在网络调试助手发送区中输入一串数据，串口助手也收到了网络发送区中同样的数据，实现了双向透传。

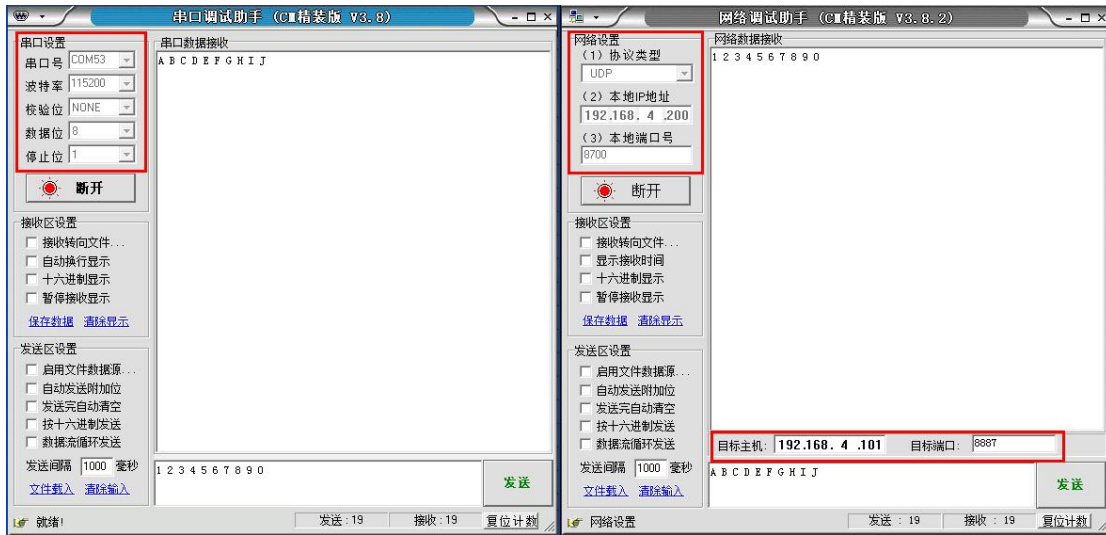


图 6-8 数据透传

6.2.4. UDP Client 使用说明

- (1) 将 E810-DTU(RS232)-V2.0 连接串口和网线到 PC 机，打开网络配置软件搜索设备，搜索到的设备会显示在设备列表中，在列表中双击需要配置的设备，进入设置界面，设置模块为 UDP Client 模式，设置模块目标 IP 地址为 192.168.4.200，设置模块的目标端口为 8886，设置串口的参数，设置完成后点击确定按钮，然后重启设备再搜索一遍查看参数修改是否成功。



图 6-9 参数设置

- (2) 打开串口调试助手和网络调试助手，将串口助手的参数设置和模块刚才设置的参数一致，打开串口，将网络调试助手协议类型设置成 UDP，网络调试助手的本地 IP 地址设置成模块的目标 IP 地址，网络调试助手的本地端口设为模块的目标端口，点击连接。
- (3) 在串口调试助手发送区中输入一串数据点击发送，可以看到网络助手收到了串口发送区中同样的数据，在网络调试助手发送区中输入一串数据，串口助手也收到了网络发送区中同样的数据，实现了双向透传。

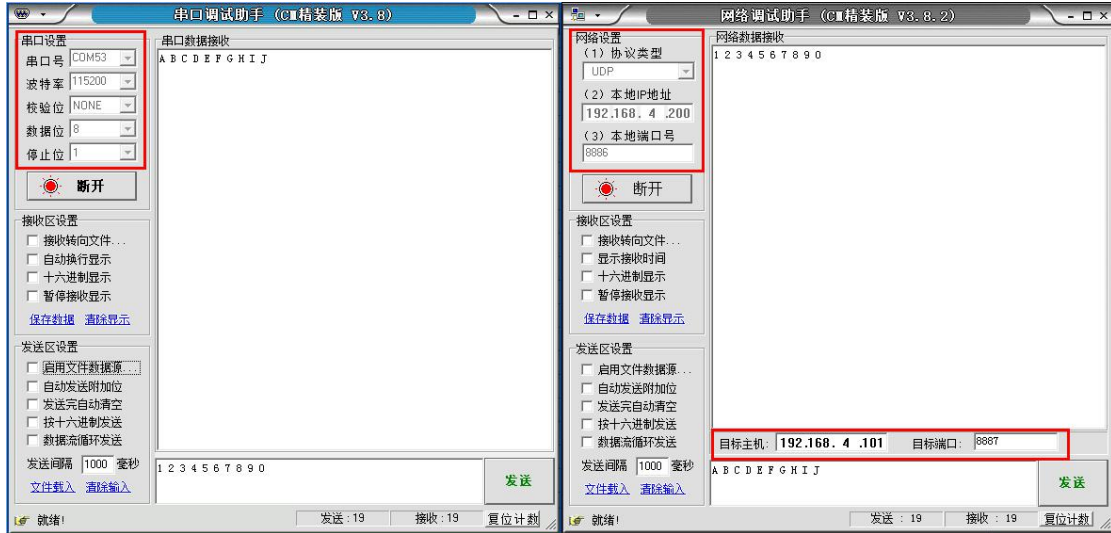


图 6-10 数据透传

6.3. 特殊功能使用说明

6.3.1. 短连接使用说明

TCP 短连接功能应用于 TCP Client 模式下，开启短连接功能后，如果在设定时间内串口或网口再无数据接收，将会自动断开连接。短连接功能默认关闭，断开时间可在功能开启后设置，设置范围为 2~255s，直接输入即可。设置示意图如下：

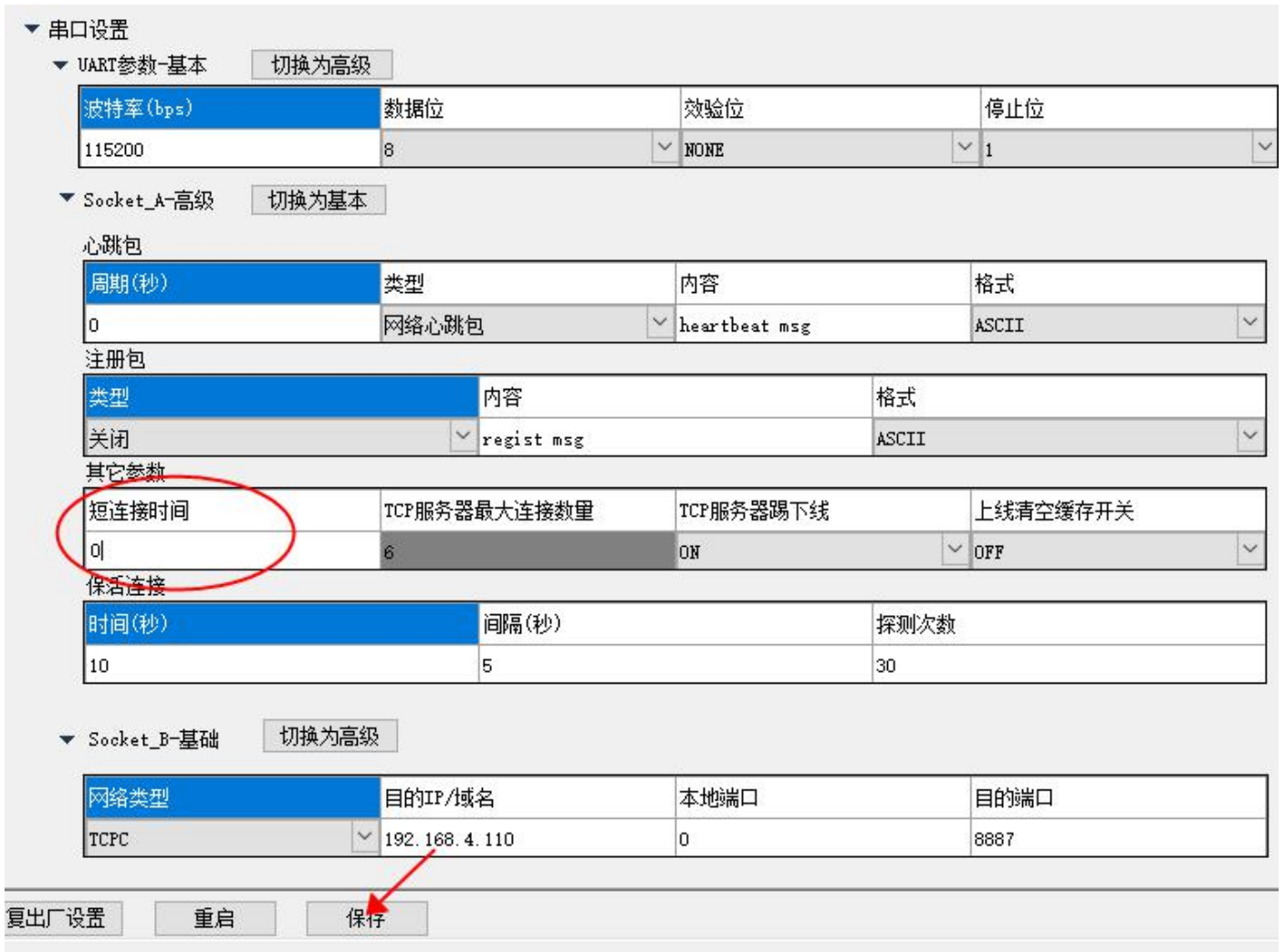


图 6-11 短连接设置

6.3.2. 注册包使用说明

E810-DTU(RS232)-V2.0 有四种注册包机制，分别为连接时发送 MAC，连接时发送自定义数据，每包数据发送 MAC，每包数据发送自定义数据，自定义数据默认为 16 进制数据（ascii 可选），

注册包默认关闭，需要使用时打开网络配置软件配置即可，自定义数据直接输入即可，如下图所示

参数及操作区

▼ UART参数-基本 切换为高级

波特率(bps)	数据位	校验位	停止位
115200	8	NONE	1

▼ Socket_A-高级 切换为基本

心跳包

周期(秒)	类型	内容	格式
0	网络心跳包	heartbeat msg	ASCII

注册包

类型	内容	格式
每包用户自定义	regist msg	ASCII

选择注册包类型

自定义注册内容

其它参数

短连接时间	TCP服务器最大连接数	TCP服务器踢下线	上线清空缓存开关
0	6	ON	OFF

保活连接

时间(秒)	间隔(秒)	探测次数
10	5	30

▼ Socket_B-基础 切换为高级

网络类型	目的IP/域名	本地端口	目的端口
TCP	192.168.4.110	0	8887

图 6-12 注册包设置

6.3.3. 心跳包使用说明

心跳包用来保证连接的可靠性，E810-DTU(RS232)-V2.0 支持两种心跳包，分别是网络心跳包，串口心跳包，设定心跳包类型后还需要设定心跳周期和自定义心跳包数据，如下图所示

获取方式	IP地址	子网掩码	网关
STATIC	192.168.4.101	255.255.255.0	192.168.4.1

▼ 串口设置

▼ UART参数-基本 切换为高级

波特率(bps)	数据位	校验位	停止位
115200	8	NONE	1

▼ Socket_A-高级 切换为基本

心跳包			
周期(秒)	类型	内容	格式
0	网络心跳包	heartbeat msg	ASCII

注册包		
类型	内容	格式
每包用户自定义	regist msg	ASCII

其它参数

短连接时间	TCP服务器最大连接数	TCP服务器踢下线	上线清空缓存开关
0	6	ON	OFF

保活连接

时间(秒)	间隔(秒)	探测次数
10	5	30

▼ Socket_B-基础 切换为高级

图 6-13 心跳包设置

6.3.4. 超时重启使用说明

超时重启是在网口长时间没有收到数据时，模块超出设定的时间后就自动重启，来避免通信异常，重启时间可设置为 60~65535S。超时重启默认 300s，设置方法如下图所示

6.3.5. 清除缓存使用说明

当 TCP 未建立时，串口收到的数据存在缓冲区中，用户可以根据需求设置清除缓冲，清除缓存默认关闭，设置方法如下图所示

参数及操作区

▼ UART参数-基本 切换为高级

波特率 (bps)	数据位	校验位	停止位
115200	8	NONE	1

▼ Socket_A-高级 切换为基本

心跳包

周期(秒)	类型	内容	格式
0	网络心跳包	heartbeat msg	ASCII

注册包

类型	内容	格式
每包用户自定义	regist msg	ASCII

其它参数

短连接时间	TCP服务器最大连接数	TCP服务器踢下线	上线清空缓存开关
0	6	ON	OFF

保活连接

时间(秒)	间隔(秒)	探测次数
10	5	30

▼ Socket_B-基础 切换为高级

网络类型	目的IP/域名	本地端口	目的端口
TCPC	192.168.4.110	0	8887

图 6-14 清除缓存设置

6.4. web 页面配置

模块支持 web 页面配置，用户可通过任意浏览器，输入模块 IP 地址及端口（浏览器默认端口为 80），登录成功后进入 web 页面。如图所示：



图 6-15

在根据具体需求选择一个或者多个页面进行参数浏览和配置（以串口参数为例）。



图 6-16

正确填入参数后，点击保存设置

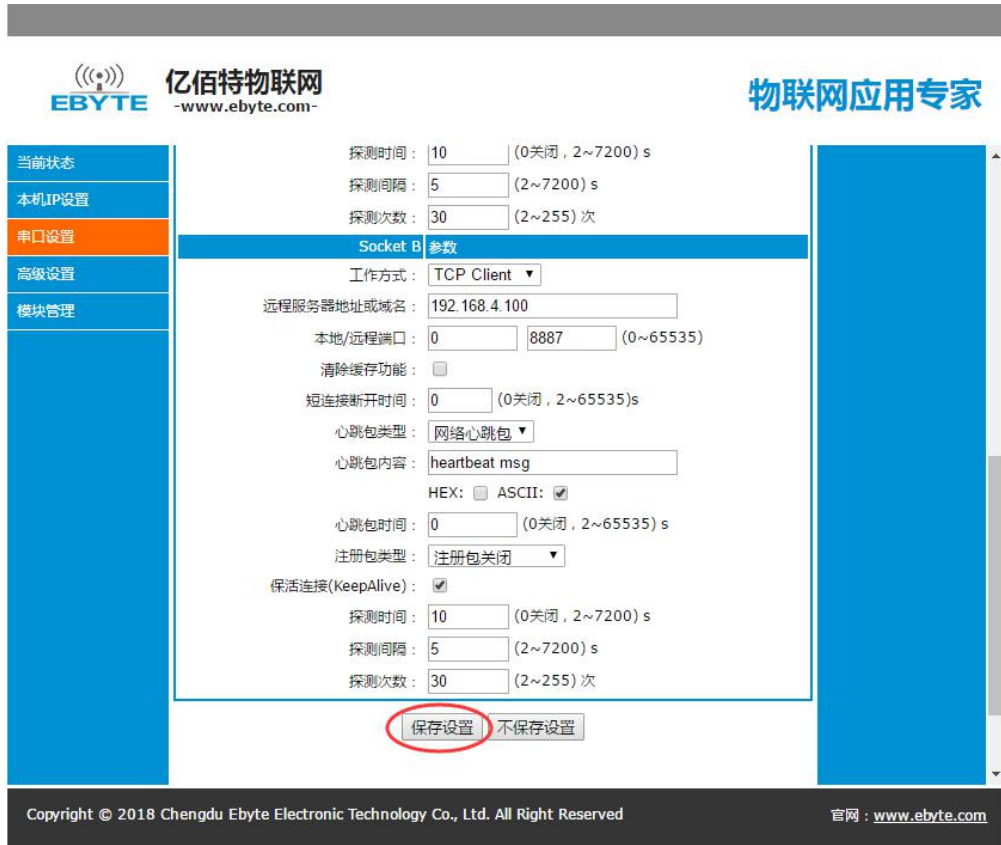


图 6-17

页面会自动跳转到模块管理页面，点击重启模块后，模块重启，设置的参数生效。



图 6-18

7. AT 指令配置

7.1. AT 指令概述

AT 指令是指，在命令模式下用户通过 UART 与模块进行命令传递的指令集，后面将详细讲解 AT 指令的使用格式。上电成功后切换到配置模式，可以通过 UART 对模块进行设置。

从透传模式切换至指令模式的时序：

串口设备给模块连续发送“+++”，模块收到“+++”后，3 秒计时超时开始启动，如果在超时时间内接收到任意的 AT 指令则成功切换到配置模式（说明：在未成功切换模式前面，任何串口数据均通过网络透传发送）。

从 AT 指令模式切换为网络透传的时序：

串口设备给模块发送指令“AT+ EXAT”，模块在接收到指令后，返回“+OK 同时切换到透传模式。

说明：<CR>：ASCII 码 0x0d；

<LF>：ASCII 码 0x0a；

7.2. AT 指令错误码

错误码	说明
-1	无效的命令格式
-2	无效的命令
-3	无效的操作符
-4	无效的参数
-5	操作不允许

7.3. AT 指令集

编号	指令	说明
1	AT	测试指令
2	EXAT	退出 AT 指令
3	E	设置/查询指令回显模式
4	MID	查询/读取模块名称
5	VER	查询版本信息
6	MAC	查询模块 MAC 地址
7	USERMAC	设置自定义 MAC 地址
8	UART1	设置/查询串口参数
9	UARTPKT1	设置/查询串口分包信息
10	WANN	设置/查询模块 WAN 口参数信息
11	DNS	设置/查询模块 DNS 信息
12	SOCKA1	设置/查询串口对应 SOCKET A1 网络协议参数
13	SOCKB1	设置/查询串口对应 SOCKET B1 网络协议参数
14	LINKSTAA1	设置/查询串口对应 SOCKET A1 连接状态
15	LINKSTAB1	设置/查询串口对应 SOCKET B1 连接状态
16	REGMODA1	设置/查询串口对应 SOCKET A1 的注册包模式
17	REGMODB1	设置/查询串口对应 SOCKET B1 的注册包模式
18	REGDATA1	设置/查询串口对应 SOCKET A1 的注册包内容
19	REGDATB1	设置/查询串口对应 SOCKET B1 的注册包内容
20	HRTMODA1	设置/查询串口对应 SOCKET A1 的心跳包模式

21	HRTMODB1	设置/查询串口对应 SOCKET B1 的心跳包模式
22	HRTDATA1	设置/查询串口对应 SOCKET A1 的心跳包内容
23	HRTDATB1	设置/查询串口对应 SOCKET B1 的心跳包内容
24	HRTTIMA1	设置/查询串口对应 SOCKET A1 的心跳包时间
25	HRTTIMB1	设置/查询串口对应 SOCKET B1 的心跳包时间
26	SHORTMA1	设置/查询串口对应 SOCKET A1 的短连接时间
27	SHORTMB1	设置/查询串口对应 SOCKET B1 的短连接时间
28	UARTCLRA1	设置/查询串口对应 SOCKET A1 清空缓存功能
29	UARTCLRB1	设置/查询串口对应 SOCKET B1 清空缓存功能
30	CONMAXA1	设置/查询 TCP Server 时的最大允许连接数
31	KEPALVA1	设置/查询串口对应 SOCKET A1 的 keepalive 参数信息
32	KEPALVB1	设置/查询串口对应 SOCKET B1 的为 keepalive 参数信息
33	KEPNEWA1	设置/查询 TCP Server 是否允许新连接功能
34	LPORTA1	设置/查询 SOCKET A1 本地端口号
35	LPORTB1	设置/查询 SOCKET B1 本地端口号
36	MODBUS	设置/查询 MODBUS 开关
37	EBTIOT	设置/查询云透传功能
39	WEBU	设置/查询 Web 登录信息
40	WEBPORT	设置/查询 Web 端口号
41	LANDISC	设置/查询内网发现信息
42	TMORST	设置/查询超时重启时间
43	REBT	模块复位
44	RESTORE	恢复出厂设置
注：该版本兼容 E810-DTU-V2.0 V1.x 所有指令		

7.4. AT 指令详解

7.4.1. AT: 测试指令

功能：测试指令

格式：设置

发送：AT<CR>

返回：<CR><LF>+OK<CR><LF>

示例：AT<CR>

7.4.2. AT+EXAT: 退出 AT 指令

功能：退出 AT 指令

格式：设置

发送：AT+EXAT<CR>

返回：<CR><LF>+OK<CR><LF>

示例：AT+EXAT<CR>

7.4.3. AT+E: 查询/设置指令回显模式

功能: 查询/设置指令回显模式。

格式: 查询

发送: AT+E<CR>

返回: <CR><LF>+OK=<sw><CR><LF>

设置

发送: AT+E=<sw><CR>

返回: <CR><LF>+OK<CR><LF>

参数:

sw AT 指令回显开关

ON 打开回显, 回显 AT 指令下输入的指令

OFF 关闭回显, AT 指令模式下, 输入指令不回显

示例: AT+E=ON<CR>

7.4.4. AT+MID: 查询/设置模块名称

功能: 查询/设置模块名称。

格式: 查询

发送: AT+MID<CR>

返回: <CR><LF>+OK=<name><CR><LF>

设置

发送: AT+MID=<name><CR>

返回: <CR><LF>+OK<CR><LF>

参数:

name 模块名称

示例: AT+MID=E810-DTU-V2.0<CR>

7.4.5. AT+VER: 查询模块版本信息

功能: 查询模块版本信息

格式: 查询

发送: AT+VER<CR>

返回: <CR><LF>+OK=<ver><CR><LF>

参数:

ver 模块版本号

示例: AT+VER<CR>

7.4.6. AT+MAC: 查询模块 MAC 地址

功能: 查询模块 MAC 地址

格式: 查询

发送: AT+MAC<CR>

返回: <CR><LF>+OK=<mac><CR><LF>

参数:

mac 模块 mac 地址

示例: AT+MAC<CR>

7.4.7. AT+USERMAC: 设置自定义 MAC 地址

功能: 设置自定义 MAC 地址

格式: 设置

发送: AT+USERMAC=<mac><CR>

返回: <CR><LF>+OK<CR><LF>

参数:

mac 模块 mac 地址

示例: AT+USERMAC=3C970E441007<CR>

7.4.8. AT+UART1: 查询/设置串口参数

功能: 查询/设置串口参数。

格式: 查询

发送: AT+UART1<CR>

返回: <CR><LF>+OK=<baud,data,stop,parity,flowctrl><CR><LF>

设置

发送: AT+UART1=<baud,data,stop,parity,flowctrl><CR>

返回: <CR><LF>+OK<CR><LF>

参数:

baud 波特率, 支持 300-3,000,000 任意波特率

data 数据位 7、8、9 位

stop 停止位 1、2 位

parity 校验位 ODD (奇校验)、EVEN (偶校验)、NONE (无校验)

flowctrl 流控位 NFC (无硬件流控)、FC (有硬件流控)

示例: AT+UART1=115200,8,1,NONE,NFC<CR>

7.4.9. AT+UARTPKT1: 查询/设置串口分包信息

功能: 查询/设置串口分包信息。

格式: 查询

发送: AT+UARTPKT1<CR>

返回: <CR><LF>+OK=<time,size><CR><LF>

设置

发送: AT+ UARTPKT1=<time,size><CR>

返回: <CR><LF>+OK<CR><LF>

参数:

time 打包时间, 0, 10~255 毫秒

size 打包长度, 0, 4-1460 字节

示例: AT+UARTPKT1=10,1460<CR>

7.4.10. AT+WANN: 查询/设置模块 WAN 口 IP 参数信息

功能: 查询/设置模块 WAN 口 IP 参数信息。

格式: 查询

发送: AT+WANN<CR>

返回: <CR><LF>+OK=< mode,address,mask,gateway ><CR><LF>

设置

发送: AT+WANN=< mode,address,mask,gateway ><CR>

返回: <CR><LF>+OK<CR><LF>

参数:

mode IP 模式: STATIC(静态)、DHCP(动态)

address IP 地址

mask 子网掩码

gateway 网关地址

示例: AT+WANN=STATIC,192.168.0.7,255.255.255.0,192.168.0.1<CR>

7.4.11. AT+DNS: 查询/设置模块 DNS 信息

功能: 查询/设置 DNS 服务器地址。

格式: 查询

发送: AT+DNS<CR>

返回: <CR><LF>+OK=< address 1, address2 ><CR><LF>

设置

发送: AT+DNS=< address1, address2 ><CR>

返回: <CR><LF>+OK<CR><LF>

参数:

address1 首选 DNS 服务器地址 (默认值为 61.139.2.69)。

address2 备用 DNS 服务器地址 (默认值为 192.168.4.1)。

示例: AT+DNS=61.139.222.77,112.118.4.222<CR>

7.4.12. AT+SOCKA1: 查询/设置串口对应 SOCKET A1 网络协议参数

功能: 查询/设置串口对应 SOCKET A1 网络协议参数。

格式: 查询

发送: AT+SOCKA1<CR>

返回: <CR><LF>+OK=<protocol,ip,port><CR><LF>

设置

发送: AT+SOCKA1=<protocol,ip,port><CR>

返回: <CR><LF>+OK<CR><LF>

参数:

potocol 协议类型, TCPS / TCPC / UDPS / UDPC

TCPS 对应 TCP server

TCPC 对应 TCP client

UDPS 对应 UDP server

UDPC 对应 UDP client

ip 当模块被设置为“CLIENT”时, 目标服务器的 IP 地址或域名

port 端口号： Server 模式下为本地端口号，Client 模式下为远程端口号，10 进制数，小于 65535。

示例： AT+SOCKA1=TCPC,192.168.0.201,8234<CR>

7.4.13. AT+SOCKB1： 查询/设置串口对应 SOCKET B1 网络协议参数

功能： 查询/设置串口对应 SOCKET B1 网络协议参数。

格式： 查询

发送： AT+SOCKB1<CR>

返回： <CR><LF>+OK=<protocol,ip,port><CR><LF>

设置

发送： AT+SOCKB1=<protocol,ip,port><CR>

返回： <CR><LF>+OK<CR><LF>

参数：

protocol 协议类型， TCPC / UDPS / UDPC

TCPC 对应 TCP client

UDPS 对应 UDP server

UDPC 对应 UDP client

ip 当模块被设置为“CLIENT”时，目标服务器的 IP 地址或域名

port 端口号： Server 模式下为本地端口号，Client 模式下为远程端口号，10 进制数，小于 65535。

示例： AT+SOCKB1=UDPC,192.168.4.222,6666<CR>

7.4.14. AT+LINKSTAA1： 查询串口对应 SOCKET A1 连接状态

功能： 查询串口对应 SOCKET A1 连接状态。

格式： 查询

发送： AT+ LINKSTAA1<CR>

返回： <CR><LF>+OK=< sta ><CR><LF>

参数：

Sta 是否建立 TCP 链接， Connect / Disconnect ；

Connect TCP 已连接。

Disconnect TCP 未连接。

示例： AT+ LINKSTAA1<CR>

7.4.15. AT+LINKSTAB1： 查询串口对应 SOCKET B1 连接状态

功能： 查询串口对应 SOCKET B1 连接状态。

格式： 查询

发送： AT+ LINKSTAB1<CR>

返回： <CR><LF>+OK=< sta ><CR><LF>

参数：

Sta 是否建立 TCP 链接， Connect / Disconnect ；

Connect TCP 已连接。

Disconnect TCP 未连接。

示例： AT+ LINKSTAB1<CR>

7.4.16. AT+REGMODA1: 查询/设置串口对应 SOCKET A1 的注册包模式

功能: 查询/设置串口对应 SOCKET A1 的注册包模式。

格式: 查询

发送: AT+REGMODA1<CR>

返回: <CR><LF>+OK=< mode ><CR><LF>

设置

发送: AT+ REGMODA1 =< mode ><CR>

返回: <CR><LF>+OK<CR><LF>

参数:

mode

EMBMAC 在每一包发送到服务器的数据包前加 6 字节 MAC 作为注册包数据。

EMBCSTM 在每一包发送到服务器的数据包前加自定义注册包数据。

OLMAC 只有第一次链接到服务器时发送一个 6 字节 MAC 的注册包。

OLCSTM 只有第一次链接到服务器时发送一个用户自定义注册包。

OFF 禁能注册包机制。

示例: AT+ REGMODA1= EMBMAC<CR>

7.4.17. AT+REGMODB1: 查询/设置串口对应 SOCKET B1 的注册包模式

功能: 查询/设置串口对应 SOCKET B1 的注册包模式。

格式: 查询

发送: AT+REGMODB1<CR>

返回: <CR><LF>+OK=< mode ><CR><LF>

设置

发送: AT+ REGMODB1 =< mode ><CR>

返回: <CR><LF>+OK<CR><LF>

参数:

mode

EMBMAC 在每一包发送到服务器的数据包前加 6 字节 MAC 作为注册包数据。

EMBCSTM 在每一包发送到服务器的数据包前加自定义注册包数据。

OLMAC 只有第一次链接到服务器时发送一个 6 字节 MAC 的注册包。

OLCSTM 只有第一次链接到服务器时发送一个用户自定义注册包。

OFF 禁能注册包机制。

示例: AT+ REGMODB1= OLCSTM<CR>

7.4.18. AT+REGDATA1: 查询/设置串口对应 SOCKET A1 的注册包内容

功能: 查询/设置串口对应 SOCKET A1 的注册包内容。

格式: 查询

发送: AT+ REGDATA1<CR>

返回: <CR><LF>+OK=< data,code ><CR><LF>

设置

发送: AT+ REGDATA1 =< data,code ><CR>

返回: <CR><LF>+OK<CR><LF>

参数:

data 60 字节之内的 ASCII 码或 16 进制数据的注册包内容。

code ASCII 或者 HEX

示例: AT+ REGDATA1=EBYTE,ASCII<CR>

7.4.19. AT+REGDATB1: 查询/设置串口对应 SOCKET B1 的注册包内容

功能: 查询/设置串口对应 SOCKET B1 的注册包内容。

格式: 查询

发送: AT+ REGDATB1<CR>

返回: <CR><LF>+OK=< data,code ><CR><LF>

设置

发送: AT+ REGDATB1 =< data,code ><CR>

返回: <CR><LF>+OK<CR><LF>

参数:

data 60 字节之内的 ASCII 码或 16 进制数据的注册包内容。

code ASCII 或者 HEX

示例: AT+ REGDATB1=EBYTE, ASCII<CR>

7.4.20. AT+HRTDATA1: 查询/设置串口对应 SOCKET A1 的心跳包内容

功能: 查询/设置串口对应 SOCKET A1 的心跳包内容。

格式: 查询

发送: AT+ HRTDATA1 <CR>

返回: <CR><LF>+OK=< data,code ><CR><LF>

设置

发送: AT+ HRTDATA1 =< data,code ><CR>

返回: <CR><LF>+OK<CR><LF>

参数:

data 60 字节之内的 ASCII 码或 16 进制数据的心跳包内容。

code ASCII 或者 HEX

示例: AT+ HRTDATA1= EBYTE,ASCII<CR>

7.4.21. AT+HRTDATB1: 查询/设置串口对应 SOCKET B1 的心跳包内容

功能: 查询/设置串口对应 SOCKET B1 的心跳包内容。

格式: 查询

发送: AT+ HRTDATB1 <CR>

返回: <CR><LF>+OK=< data,code ><CR><LF>

设置

发送: AT+ HRTDATB1 =< data,code ><CR>

返回: <CR><LF>+OK<CR><LF>

参数:

data 60 字节之内的 ASCII 码或 16 进制数据的心跳包内容。

code ASCII 或者 HEX

示例： AT+ HRTDATB1= EBYTE,ASCII<CR>

7.4.22. AT+HRTMODA1: 查询/设置串口对应 SOCKET A1 的心跳包模式

功能： 查询/设置串口对应 SOCKET A1 的心跳包模式。

格式： 查询

发送： AT+ HRTMODA1 <CR>

返回： <CR><LF>+OK=< mode ><CR><LF>

设置

发送： AT+ HRTMODA1 =< mode ><CR>

返回： <CR><LF>+OK<CR><LF>

参数：

mode

NET 网络心跳包。

COM 串口心跳包。

示例： AT+ HRTMODA1=NET<CR>

7.4.23. AT+HRTMODB1: 查询/设置串口对应 SOCKET B1 的心跳包模式

功能： 查询/设置串口对应 SOCKET B1 的心跳包模式。

格式： 查询

发送： AT+ HRTMODB1 <CR>

返回： <CR><LF>+OK=< mode ><CR><LF>

设置

发送： AT+ HRTMODB1 =< mode ><CR>

返回： <CR><LF>+OK<CR><LF>

参数：

mode

NET 网络心跳包。

COM 串口心跳包。

示例： AT+ HRTMODB1=NET<CR>

7.4.24. AT+HRTTIMA1: 查询/设置串口对应 SOCKET A1 的心跳包时间

功能： 查询/设置串口对应 SOCKET A1 的心跳包时间。

格式： 查询

发送： AT+ HRTTIMA1 <CR>

返回： <CR><LF>+OK=< time ><CR><LF>

设置

发送： AT+ HRTTIMA1 =< time ><CR>

返回： <CR><LF>+OK<CR><LF>

参数：

Time 心跳时间， 0 关闭， 范围 2~65535 秒。

示例： AT+ HRTTIMA1=30<CR>

7.4.25. AT+HRTTMB1: 查询/设置串口对应 SOCKET B1 的心跳包时间

功能: 查询/设置串口对应 SOCKET B1 的心跳包时间。

格式: 查询

发送: AT+ HRTTMB1 <CR>

返回: <CR><LF>+OK=< time ><CR><LF>

设置

发送: AT+ HRTTMB1 =< time ><CR>

返回: <CR><LF>+OK<CR><LF>

参数:

Time 心跳时间, 0 关闭, 范围 2~65535 秒。

示例: AT+ HRTTMB1=30<CR>

7.4.26. AT+SHORTMA1: 查询/设置串口对应 SOCKET A1 的短连接时间

功能: 查询/设置串口对应 SOCKET A1 的短连接时间。

格式: 查询

发送: AT+ SHORTMA1 <CR>

返回: <CR><LF>+OK=< time ><CR><LF>

设置

发送: AT+ SHORTMA1 =< time ><CR>

返回: <CR><LF>+OK<CR><LF>

参数:

time 短连接时间, 0 关闭, 范围 2~65535 秒。

示例: AT+ SHORTMA1=100<CR>

7.4.27. AT+SHORTMB1: 查询/设置串口对应 SOCKET B1 的短连接时间

功能: 查询/设置串口对应 SOCKET B1 的短连接时间。

格式: 查询

发送: AT+ SHORTMB1 <CR>

返回: <CR><LF>+OK=< time ><CR><LF>

设置

发送: AT+ SHORTMB1 =< time ><CR>

返回: <CR><LF>+OK<CR><LF>

参数:

time 短连接时间, 0 关闭, 范围 2~65535 秒。

示例: AT+ SHORTMB1=100<CR>

7.4.28. AT+UARTCLRA1: 查询/设置串口对应 SOCKET A1 清空缓存功能

功能: 查询/设置串口对应 SOCKET A1 清空缓存功能。

格式: 查询

发送: AT+ UARTCLR A1 <CR>
 返回: <CR><LF>+OK=< sw ><CR><LF>

设置

发送: AT+ UARTCLR A1 =< sw ><CR>
 返回: <CR><LF>+OK<CR><LF>

参数:

sw 开关

ON 清除 SOCKET A1 链路的缓存数据, 但不会清空串口缓存数据。

OFF 不清除 SOCKET A1 链路的缓存数据。

示例: AT+ UARTCLR A1=ON<CR>

7.4.29. AT+UARTCLRB1: 查询/设置串口对应 SOCKET B1 清空缓存功能

功能: 查询/设置串口对应 SOCKET B1 清空缓存功能。

格式: 查询

发送: AT+ UARTCLRB1 <CR>
 返回: <CR><LF>+OK=< sw ><CR><LF>

设置

发送: AT+ UARTCLRB1 =< sw ><CR>
 返回: <CR><LF>+OK<CR><LF>

参数:

sw 开关

ON 清除 SOCKET B1 链路的缓存数据, 但不会清空串口缓存数据。

OFF 不清除 SOCKET B1 链路的缓存数据。

示例: AT+ UARTCLRB1=ON<CR>

7.4.30. AT+CONMAXA1: 查询/设置 TCP Server 的最大允许连接数

功能: 查询/设置 TCP Server 的最大允许连接数。

格式: 查询

发送: AT+ CONMAXA1 <CR>
 返回: <CR><LF>+OK=< num ><CR><LF>

设置

发送: AT+ CONMAXA1 =< num ><CR>
 返回: <CR><LF>+OK<CR><LF>

参数:

num TCP Server 最大允许连接数, 范围 1~6。

示例: AT+CONMAXA1=5<CR>

7.4.31. AT+KEPALVA1: 查询/设置串口对应 SOCKET A1 的 keep-alive 参数

功能: 查询/设置串口对应 SOCKET A1 的 keep-alive 参数。

格式: 查询

发送: AT+KEEPALIVEA1<CR>
 返回: <CR><LF>+OK=<time,intv,probes><CR><LF>

设置

发送: AT+KEEPALIVEA1=<time,intv,probes><CR>

返回: <CR><LF>+OK<CR><LF>

参数:

- time** TCP 链接在多少秒之后没有数据报文传输启动探测报文
 0: 关闭 KeepAlive 功能
 2~7200: 开启 KeepAlive 功能, 并生效 intv,probes,time 参数
 单位 S (秒)
- intv** 前一个探测报文和后一个探测报文之间的时间间隔
 2~7200, 单位 S (秒)
- probes** 最大探测失败次数, 当嗅探失败到该次数时, TCP 连接将断开
 2~255, 单位: 次

示例: AT+KEEPALIVEA1=10,5,20<CR>

7.4.32. AT+KEPALVB1: 查询/设置串口对应 SOCKET B1 的 keep-alive 参数

功能: 查询/设置串口对应 SOCKET B1 的 keep-alive 参数。

格式: 查询

发送: AT+KEEPALIVEB1<CR>

返回: <CR><LF>+OK=<time,intv,probes><CR><LF>

设置

发送: AT+KEEPALIVEB1=<time,intv,probes><CR>

返回: <CR><LF>+OK<CR><LF>

参数:

- time** TCP 链接在多少秒之后没有数据报文传输启动探测报文
 0: 关闭 KeepAlive 功能
 2~7200: 开启 KeepAlive 功能, 并生效 intv,probes,time 参数
 单位 S (秒)
- intv** 前一个探测报文和后一个探测报文之间的时间间隔
 2~7200, 单位 S (秒)
- probes** 最大探测失败次数, 当嗅探失败到该次数时, TCP 连接将断开
 2~255, 单位: 次

示例: AT+KEEPALIVEB1=10,5,20<CR>

7.4.33. AT+KEPNEWA1: 查询/设置 TCP Server 是否允许新连接功能

功能: 查询/设置 TCP Server 是否允许新连接功能。

格式: 查询

发送: AT+KEPNEWA1<CR>

返回: <CR><LF>+OK=<sw><CR><LF>

设置

发送: AT+KEPNEWA1=<sw><CR>

返回: <CR><LF>+OK<CR><LF>

参数:

sw 开关

ON 当连接到 TCP Server 的客户端数量, 达到 TCP Server 最大允许连接数, 允许建立新的连接, 但新的连接会挤掉最早连上 TCP Server 的连接。

OFF 当连接到 TCP Server 的客户端数量，达到 TCP Server 最大允许连接数，不允许建立新的连接。

示例：AT+KEPNEWA1=ON<CR>

7.4.34. AT+LPORTA1: 查询/设置 SOCKET A1 本地端口号

功能：查询/设置 SOCKET A1 本地端口号。

格式：查询

发送：AT+LPORTA1<CR>

返回：<CR><LF>+OK=< port ><CR><LF>

设置

发送：AT+LPORTA1 =< port ><CR>

返回：<CR><LF>+OK<CR><LF>

参数：

port 0 表示使用随机端口。1-65535 表示设置的 SOCKET A1 本地端口。

示例：AT+LPORTA1=8887<CR>

7.4.35. AT+LPORTB1: 查询/设置 SOCKET B1 本地端口号

功能：查询/设置 SOCKET B1 本地端口号。

格式：查询

发送：AT+LPORTB1<CR>

返回：<CR><LF>+OK=< port ><CR><LF>

设置

发送：AT+LPORTB1 =< port ><CR>

返回：<CR><LF>+OK<CR><LF>

参数：

port 0 表示使用随机端口。1-65535 表示设置的 SOCKET B1 本地端口。

示例：AT+LPORTB1=8887<CR>

7.4.36. AT+MODBUS: 查询/设置 MODBUS 开关

功能：查询/设置 MODBUS 开关。

格式：查询

发送：AT+MODBUS <CR>

返回：<CR><LF>+OK=< sw ><CR><LF>

设置

发送：AT+MODBUS =< sw ><CR>

返回：<CR><LF>+OK<CR><LF>

参数：

sw 开关

ON 开启 Modbus RTU 与 Modbus TCP 相互转换功能

OFF 关闭 Modbus RTU 与 Modbus TCP 相互转换功能

示例：AT+MODBUS=ON<CR>

7.4.37. AT+LANDISC: 查询/设置内网发现信息

功能: 查询/设置内网发现信息。

格式: 查询

发送: AT+LANDISC<CR>

返回: <CR><LF>+OK=<port, password><CR><LF>

设置

发送: AT+LANDISC=<port, password><CR>

返回: <CR><LF>+OK<CR><LF>

参数:

port 设置内网发现端口, 范围: 1-65535

password 设置内网发现的口令, 最大 60 字节, 允许中英文口令

示例: AT+LANDISC=1901, www.cdebyte.comwww.cdebyte.com<CR>

7.4.38. AT+WEBU: 查询/设置内网发现信息

功能: 查询/设置内网发现信息。

格式: 查询

发送: AT+WEBU<CR>

返回: <CR><LF>+OK=<name, password><CR><LF>

设置

发送: AT+WEBU=<name, password><CR>

返回: <CR><LF>+OK<CR><LF>

参数:

name web 登录认证用户名, 最长 20 个, 不支持空格以及特殊字符

password 登录认证密码, 最长 20 个, 不支持空格以及特殊字符

示例: AT+WEBU=admin,admin<CR>

7.4.39. AT+WEBPORT: 查询/设置内网发现信息

功能: 查询/设置内网发现信息。

格式: 查询

发送: AT+WEBPORT<CR>

返回: <CR><LF>+OK=<port><CR><LF>

设置

发送: AT+WEBPORT=<port><CR>

返回: <CR><LF>+OK<CR><LF>

参数:

port web 网页端口

示例: AT+WEBPORT=port<CR>

7.4.40. AT+EBIOT: 查询/设置云透传功能

功能: 查询/设置云透传功能。

格式: 查询

发送: AT+ EBIOT <CR>

返回: <CR><LF>+OK=< sw ><CR><LF>

设置

发送: AT+ EBIOT =< sw ><CR>

返回: <CR><LF>+OK<CR><LF>

参数:

sw 开关

ON 开启云透传功能

OFF 关闭云透传功能。

示例: AT+ EBIOT =ON<CR>

7.4.41. AT+TMOST: 查询/设置模块超时重启时间

功能: 查询/设置模块超时重启时间。

格式: 查询

发送: AT+ TMOST <CR>

返回: <CR><LF>+OK=< time ><CR><LF>

设置

发送: AT+ TMOST =< time ><CR>

返回: <CR><LF>+OK<CR><LF>

参数:

time 短连接时间 范围 0, 60-65535 秒。

示例: AT+ TMOST =3600<CR>

7.4.42. AT+RESTORE: 恢复出厂设置

功能: 恢复出厂设置

格式: 设置

发送: AT+RESTORE<CR>

返回: <CR><LF>+OK<CR><LF>

参数: 无

示例: AT+ RESTORE <CR>

<注意>: 该命令正确执行后, 请使用 AT+REBT 指令重启模块。

7.4.43. AT+REBT: 重启模块

功能: 重启模块

格式: 设置

发送: AT+REBT<CR>

返回: <CR><LF>+OK<CR><LF>

参数：无

示例：AT+ REBT <CR>

<注意>：该命令正确执行后，模块重新启动。

8. 重要声明

- 亿佰特保留对本说明书中所有内容的最终解释权及修改权。
- 由于随着产品的硬件及软件的不断改进，本说明书可能会有所更改，恕不另行告知，最终应以最新版的说明书为准。
- 使用本产品的用户需到官方网站关注产品动态，以便用户及时获取到本产品的最新信息。

9. 修订历史

版本	修订日期	修订说明	维护人
1.00	2018-02-26	初始版本	huaa
2.0	2018-05-27	修改版本	Blue
2.1	2018-09-02	添加内容	Blue
2.2	2019-09-19	内容修改	Blue
2.3	2019-11-6	产品升级	Blue

10. 关于我们



销售热线：4000-330-990

公司电话：028-61399028

技术支持：support@cdebyte.com

官方网站：www.ebyte.com

公司地址：四川省成都市高新西区西芯大道4号创新中心B333-D347


成都亿佰特电子科技有限公司
 EBYTE Chengdu Ebyte Electronic Technology Co.,Ltd.