



# E18-2G4Z27SI 产品规格书

CC2530 2.4GHz 500mW ZigBee 无线模块

## 目录

|                     |    |
|---------------------|----|
| 第一章 产品概述            | 3  |
| 1.1 产品简介            | 3  |
| 1.2 特点功能            | 3  |
| 1.3 ZigBee 简介       | 4  |
| 1.4 应用场景            | 4  |
| 第二章 规格参数            | 5  |
| 2.1 极限参数            | 5  |
| 2.2 工作参数            | 5  |
| 第三章 机械尺寸与引脚定义       | 6  |
| 第四章 工作模式            | 7  |
| 第五章 协议模式            | 7  |
| 第六章 功能简介            | 8  |
| 6.1 功能引脚图           | 8  |
| 6.2 引脚连接说明          | 9  |
| 第七章 快速入门            | 9  |
| 7.1 网络组建与通信         | 9  |
| 第八章 用户指令集           | 16 |
| 8.1 HEX 指令集         | 16 |
| 8.2 HEX 参数说明        | 18 |
| 8.2.1 网络类型          | 18 |
| 8.2.2 网络状态          | 18 |
| 8.2.3 网络 PAN_ID     | 18 |
| 8.2.4 网络密钥          | 18 |
| 8.2.5 网络短地址         | 18 |
| 8.2.6 MAC 地址        | 18 |
| 8.2.7 父节点网络短地址      | 18 |
| 8.2.8 父节点 MAC 地址    | 18 |
| 8.2.9 网络组号          | 18 |
| 8.2.10 网络信道         | 18 |
| 8.2.11 发送功率         | 18 |
| 8.2.12 串口波特率        | 19 |
| 8.2.13 休眠时间         | 19 |
| 8.2.14 父节点保存时间      | 19 |
| 8.2.15 用户 gpio 参数   | 19 |
| 8.2.16 用户 pwm 参数    | 20 |
| 8.2.17 用户 adc 参数    | 20 |
| 8.2.18 外设 addr 参数说明 | 20 |
| 8.2.19 所有信息         | 21 |
| 8.3 HEX 数据通信说明      | 22 |
| 8.3.1 命令格式说明        | 22 |
| 8.3.2 详细参数说明        | 22 |
| 8.4 AT 指令集          | 23 |
| 8.4.1 AT+DEV        | 23 |

|        |                    |    |
|--------|--------------------|----|
| 8.4.2  | AT+EXIT            | 23 |
| 8.4.3  | AT+MODE            | 23 |
| 8.4.4  | AT+RMODE           | 24 |
| 8.4.5  | AT+NWK             | 24 |
| 8.4.6  | AT+PANID           | 24 |
| 8.4.7  | AT+KEY             | 25 |
| 8.4.8  | AT+SHORT_ADDR      | 25 |
| 8.4.9  | AT+MAC_ADDR        | 25 |
| 8.4.10 | AT+COOR_SHORT_ADDR | 25 |
| 8.4.11 | AT+COOR_MAC_ADDR   | 26 |
| 8.4.12 | AT+GET_SHORT_ADDR  | 26 |
| 8.4.13 | AT+GROUP           | 26 |
| 8.4.14 | AT+CH              | 26 |
| 8.4.15 | AT+TXPOWER         | 27 |
| 8.4.16 | AT+UART            | 27 |
| 8.4.17 | AT+SLEEP           | 27 |
| 8.4.18 | AT+DATA_TIME       | 28 |
| 8.4.19 | AT+SOFT_ID         | 28 |
| 8.4.20 | AT+RESET           | 28 |
| 8.4.21 | AT+RESTORE         | 28 |
| 8.4.22 | AT+GPIO_PUT        | 29 |
| 8.4.23 | AT+RGPIO_PUT       | 29 |
| 8.4.24 | AT+GPIO_LEVEL      | 29 |
| 8.4.25 | AT+RGPIO_LEVEL     | 30 |
| 8.4.26 | AT+PWM             | 30 |
| 8.4.27 | AT+RPWM            | 31 |
| 8.4.28 | AT+ADC             | 31 |
| 第九章    | 用户须知               | 32 |
| 9.1    | ZigBee 网络角色以及注意事项  | 32 |
| 9.2    | 网络结构               | 33 |
| 第十章    | 硬件设计               | 33 |
| 第十一章   | 常见问题               | 34 |
| 11.1   | 传输距离不理想            | 34 |
| 11.2   | 模块易损坏              | 34 |
| 11.3   | 误码率太高              | 34 |
| 第十二章   | 焊接作业指导             | 35 |
| 12.1   | 回流焊温度              | 35 |
| 12.2   | 回流焊曲线图             | 35 |
| 第十三章   | 相关型号               | 36 |
| 第十四章   | 天线指南               | 36 |
| 第十五章   | 产品包装图              | 36 |
|        | 修订历史               | 37 |
|        | 关于我们               | 38 |

# 第一章 产品概述

## 1.1 产品简介

E18-2G4Z27SI 是亿佰特设计生产的一款小体积 2.4GHz 频段的 ZigBee 转串口无线模块，贴片型，IPEX 接口，发射功率 500mW，引脚间距 1.27mm，出厂自带自组网固件，到手即用，适用于多种应用场景（尤其智能家居）。

E18-2G4Z27SI 采用美国德州仪器（TI）公司原装进口 CC2530 射频芯片，芯片内部集成了 8051 单片机及无线收发器，并内置 PA+LNA，极大的扩展通信距离、提升通信稳定性。



## 1.2 特点功能

- 角色切换：用户可通过串口指令让设备在协调器，路由器和终端的三种类型中任意切换。
- 自动组网：协调器上电自动组建网络，终端和路由器自动搜索并加入网络。
- 网络自愈：网络中间节点丢失，其他网络自动加入或保持原网络（孤立节点自动加入原网络，非孤立节点保持原有网络）；协调器丢失，原网络存在非孤立节点，协调器可再次加入该网络或者相同用户设置的原网络 PAN\_ID 的协调器加入原有网络。
- 超低功耗：设备在终端状态下，可设置为低功耗模式，可根据用户使用时间更改设备休眠时间，低功耗模式下待机功耗小于 2uA；在父节点数据保存时间内都能在用户设置时间内接收到自己应当受到的消息。
- 数据保留时间设置：设备在协调器和路由器状态下，用户可自行设置数据保存时间，与休眠模式下的终端配合使用，对终端设备的数据进行保存，并在终端休眠唤醒后将数据发送到终端；最多保存 3 条数据，若超出，自动清除最先的数据；数据保存时间过后，数据堆自动清空。
- 自动重发：在单播（点播）模式下，设备发送到下一节点失败时自动重发，每条消息重发次数为 3 次。
- 自动路由：模块支持网络路由功能；路由器和协调器承载网络数据路由功能，用户可进行多跳组网。
- 加密协议：模块采用 AES 128 位加密功能，能改对网络加密及防监听；用户可自行更改网络密钥，相同网络密钥的设备方能正常组网通信。
- 串口配置：模块内置串口指令，用户可通过出串口指令配置（查看）模块的参数及功能。
- 多类型数据通信：支持全网广播，组播及点播（单播）功能；在广播和单播模式下还支持几种传输方式。
- 多工作模式选择：支持透传模式，半透传模式，协议模式，三种工作模式，用户可自由切换。
- 信道变更：支持 11~26 等 16 个信道更改（2405~2480MHZ），不同信道对应不同频段。
- 网络 PAN\_ID 更改：网络 PAN\_ID 的任意切换，用户可自定义 PAN\_ID 加入相应网络或者将自动选择 PAN\_ID 加入网络。
- 串口波特率更改：用户可自行设置波特率，最高可达 1M，默认位数为 8 位，停止位 1 位，无校验位。
- 短地址收索：用户可根据已加入网络的模块 MAC 地址（唯一的，固定的）查找出相应的短地址。
- GPIO 控制：本地/远程的 GPIO 控制功能，十个 GPIO 供用户选择。
- PWM 控制：本地/远程的 PWM 控制，5 个 PWM 通道供用户选择。
- ADC 控制：本地/远程的 ADC 读取，7 个 ADC 通道供用户选择。
- 指令格式切换：本模块支持 AT 指令和 HEX 指令两种指令模式，用户轻松配置，轻松切换。
- 模块复位：用户可通过串口命令对模块进行复位操作。
- 一键恢复波特率：如果用户忘记或不知波特率的情况下，可使用该功能，恢复默认波特率为 115200。
- 恢复出厂设置：用户可通过串口命令对模块进行出厂设置的恢复。

## 1.3 ZigBee 简介

ZigBee 技术是一种近距离、低复杂度、低功耗、低速率、低成本的双向无线通讯技术。

在 ZigBee 网络中存在三种逻辑设备类型：Coordinator (协调器)，Router (路由器) 和 End-Device (终端设备)。ZigBee 网络由一个 Coordinator 以及多个 Router 和多个 End\_Device 组成。

各类型设备功能如下：

### (1) Coordinator (协调器)

协调器负责启动整个网络。它也是网络的第一个设备。协调器选择一个信道和一个网络 ID (也称之为 PAN ID, 即 Personal Area Network ID)，随后启动整个网络。

协调器也可以用来协助建立网络中安全层和应用层的绑定(bindings)。

注意，协调器的角色主要涉及网络的启动和配置。一旦这些都完成后，协调器的工作就像一个路由器(或者消失 go away)。由于 ZigBee 网络本身的分布特性，因此接下来整个网络的操作就不在依赖协调器是否存在。

### (2) Router (路由器)

路由器的功能主要是：允许其他设备加入网络，多跳路由和协助它自己的由电池供电的儿子终端设备的通讯。

通常，路由器希望是一直处于活动状态，因此它必须使用主电源供电。但是当使用树群这种网络模式时，允许路由间隔一定的周期操作一次，这样就可以使用电池给其供电。

### (3) End-Device (终端设备)

终端设备没有特定的维持网络结构的责任，它可以睡眠或者唤醒，因此它可以是一个电池供电设备。

## 1.4 应用场景

- 智能家居以及工业传感器等；
- 安防系统、定位系统；
- 无线遥控，无人机；
- 无线游戏遥控器；
- 医疗保健产品；
- 无线语音，无线耳机；
- 汽车行业应用。

## 第二章 规格参数

### 2.1 极限参数

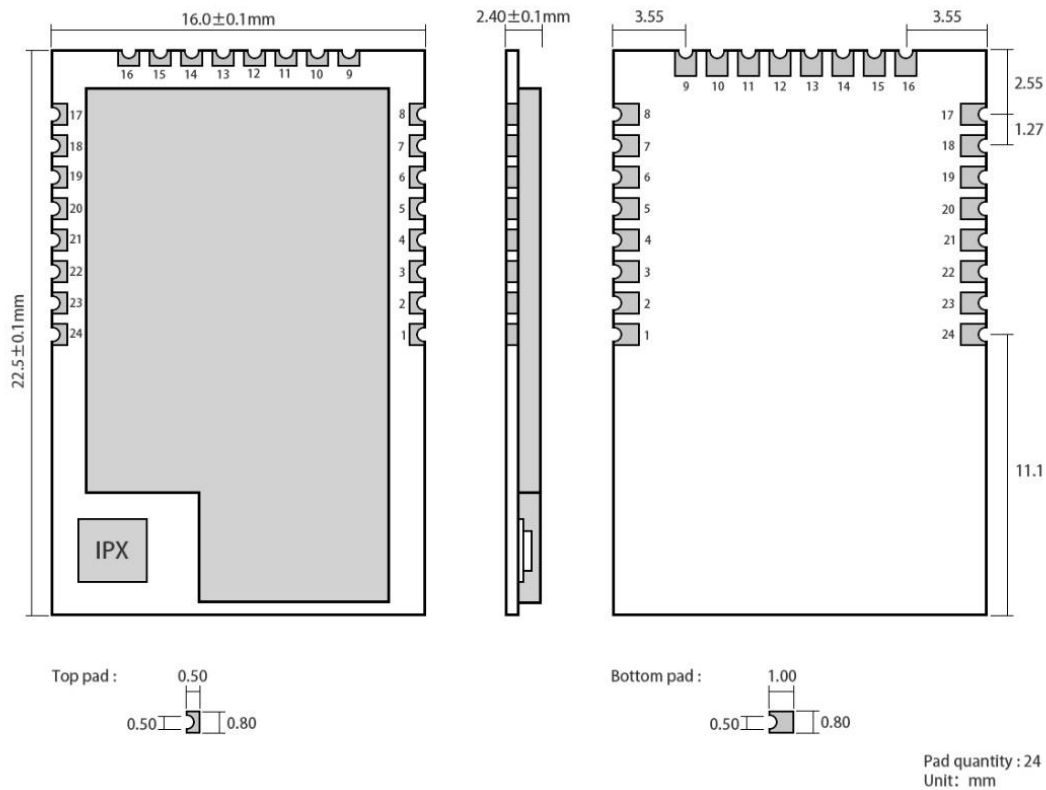
| 主要参数       | 性能  |     | 备注             |
|------------|-----|-----|----------------|
|            | 最小值 | 最大值 |                |
| 电源电压 (V)   | 0   | 3.6 | 超过 3.6V 永久烧毁模块 |
| 阻塞功率 (dBm) | -   | 10  | 近距离使用烧毁概率较小    |
| 工作温度 (°C)  | -40 | +85 | 工业级            |

### 2.2 工作参数

| 主要参数         | 性能        |      |       | 备注              |
|--------------|-----------|------|-------|-----------------|
|              | 最小值       | 典型值  | 最大值   |                 |
| 工作电压 (V)     | 2.5       | 3.3  | 3.6   | ≥3.3V 可保证输出功率   |
| 通信电平 (V)     |           | 3.3  |       | 使用 5V TTL 有风险烧毁 |
| 工作温度 (°C)    | -40       | -    | +85   | 工业级设计           |
| 工作频段 (GHz)   | 2.400     | -    | 2.480 | 支持 ISM 频段       |
| 功耗           | 发射电流 (mA) | 500  |       | 瞬时功耗            |
|              | 接收电流 (mA) | 33   |       |                 |
|              | 休眠电流 (μA) | 2.4  |       | 软件关断            |
| 最大发射功率 (dBm) | 26.8      | 27.0 | 27.4  |                 |
| 接收灵敏度 (dBm)  | -98       | -99  | -100  | 空中速率为 250kbps   |

| 主要参数  | 描述                   | 备注                                      |
|-------|----------------------|---|
| 参考距离  | 2500m                | 晴朗空旷, 天线增益 5dBi, 高度 2.5 米, 空中速率 250kbps |
| 支持协议  | ZigBee               |   |
| 通信接口  | UART                 | TTL 电平                                  |
| 封装方式  | 贴片式                  |   |
| 接口方式  | 1.27mm               |   |
| IC 全称 | CC2530F256RHAT/QFN40 | 内置 PA+LNA                               |
| FLASH | 256KB                |   |
| RAM   | 8KB                  |   |
| 内核    | 8051                 |   |
| 外形尺寸  | 16*22.5mm            |   |
| 天线接口  | IPEX                 | 等效阻抗约 50Ω                               |

### 第三章 机械尺寸与引脚定义



| 引脚序号 | 引脚名称            | 引脚方向  | 引脚用途  |
|------|-----------------|-------|---|
| 1    | GND             |       | 地线，连接到电源参考地   |
| 2    | VCC             |       | 供电电源，必须 2.5~3.6V 之间   |
| 3    | GPI09           | 输入/输出 | 用户控制功能引脚 GPI09  |
| 4    | GPI08           | 输入/输出 | 用户控制功能引脚 GPI08  |
| 5    | GPI07           | 输入/输出 | 用户控制功能引脚 GPI07  |
| 6    | UART_BAUD_RESET | 输入    | 用于恢复串口波特率，当用户忘记或不知道模块的波特率时可用该按键恢复出厂波特率 115200（下降沿有效）          |
| 7    | AT_HEX_KEY      | 输入    | 用于切换 AT 指令模式和 HEX 指令模式；<br>低电平表示为 HEX 指令模式，高电平表示为 AT 指令模式（默认） |
| 8    | NC              |       | 空脚  |
| 9    | NC              |       | 空脚  |
| 10   | UART0_TX        | 输出    | 串口 TX 脚   |
| 11   | UART0_RX        | 输入    | 串口 RX 脚   |
| 12   | RUN_LED         | 输出    | 用于指示模块正常运行指示灯，低电平表示模块正常运行，高电平表示模块未运行。                         |
| 13   | NWK_LED         | 输出    | 用于指示模块入网状态，低电平表示模块加入网络，高电平表示模块无网络。                            |
| 14   | NC              |       | 空脚  |
| 15   | NC              |       | 空脚  |

|    |                 |       |                          |
|----|-----------------|-------|--------------------------|
| 16 | NC              |       | 空脚                       |
| 17 | GPI06/ADC6/PWM4 | 输入/输出 | 用户控制功能引脚 GPI06/ADC6/PWM4 |
| 18 | GPI05/ADC5/PWM3 | 输入/输出 | 用户控制功能引脚 GPI05/ADC5/PWM3 |
| 19 | GPI04/ADC4/PWM2 | 输入/输出 | 用户控制功能引脚 GPI04/ADC4/PWM2 |
| 20 | GPI03/ADC3/PWM1 | 输入/输出 | 用户控制功能引脚 GPI03/ADC3/PWM1 |
| 21 | GPI02/ADC2/PWM0 | 输入/输出 | 用户控制功能引脚 GPI02/ADC2/PWM0 |
| 22 | GPI01/ADC1      | 输入/输出 | 用户控制功能引脚 GPI01/ADC1      |
| 23 | GPI00/ADC0      | 输入/输出 | 用户控制功能引脚 GPI00/ADC0      |
| 24 | RESET           | 输入    | 复位端口                     |

- 若需二次开发，关于模块的引脚定义、软件驱动及通信协议详见《E18-2G4M27SI\_UserManual-H\_CN》。

## 第四章 工作模式

| 模式              | 节点类型 | 描述   | 数据通信显示模式  |
|-----------------|------|--|---|
| 模式 1<br>(透传模式)  | 协调器  | 该类型节点为透传模式，通过广播将串口数据透传到网络中的非休眠设备。                  | 可通过指令配置数据携带格式：<br>1 显示发送方 mac 地址；<br>2 显示发送方短地址；<br>3 显示消息最短路径的 RSSI 值；<br>(可配置一下显示模式为不携带显示以及任意一种或多种显示模式) |
|                 | 路由器  | 该类型节点为透传模式，通过点播将串口数据透传到协调器。                        |   |
|                 | 终端   | (注意：终端在休眠模式下不能接收模式 1 的透传数据)                        |   |
| 模式 2<br>(半透传模式) | 协调器  | 模块按照数据传输的固定格式全协议传输；可进行点播，广播，组播通；详情请参考“HEX 数据通信说明”。 | 无   |
|                 | 路由器  | 该类型节点为透传模式，通过点播将串口数据透传到协调器。                        |   |
|                 | 终端   |  |   |
| 模式 3<br>(协议模式)  | 协调器  | 模块按照数据传输的固定格式全协议传输。可进行点播，广播，组播通；详情请参考“HEX 数据通信说明”。 | 无   |
|                 | 路由器  |  |   |
|                 | 终端   |  |   |

注意：对GPIO功能配置只能选择模式3，任意模式之间可以相互通信，不会互相影响。

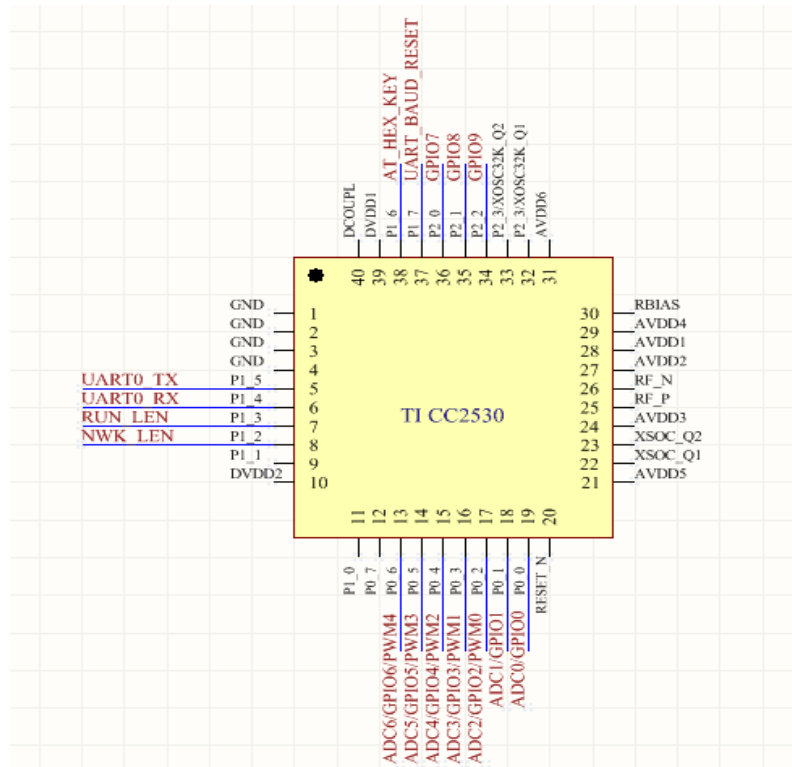
## 第五章 协议模式

| 序号                    | 使用方式 | 描述   |
|-----------------------|------|--|
| 1                     | 广播   | 在加入网络的情况下，用户可以根据指令在全网进行广播（分为三种广播模式）<br>1、广播模式 1 ——该消息广播到全网络中所有设备；<br>2、广播模式 2 ——该消息广播到只对打开了接收（除休眠模式）的设备；<br>3、广播模式 3 ——该消息广播到所有全功能设备（路由器和协调器）。 |
| 2                     | 组播   | 在加入网络的情况下，用户可对全网非休眠设备进行组播。   |
| 3                     | 点播   | 在加入网络的情况下，用户可以根据指令在以短地址方式单独与网络中的设备通信（分为三种广播模式）<br>1、透传方式——（无携带信息）<br>2、短地址方式——（携带信息为短地址）<br>3、MAC 地址方式——（携带信息为 MAC 地址）                         |
| 备注：详情请参考“HEX 数据通信说明”。 |      |  |



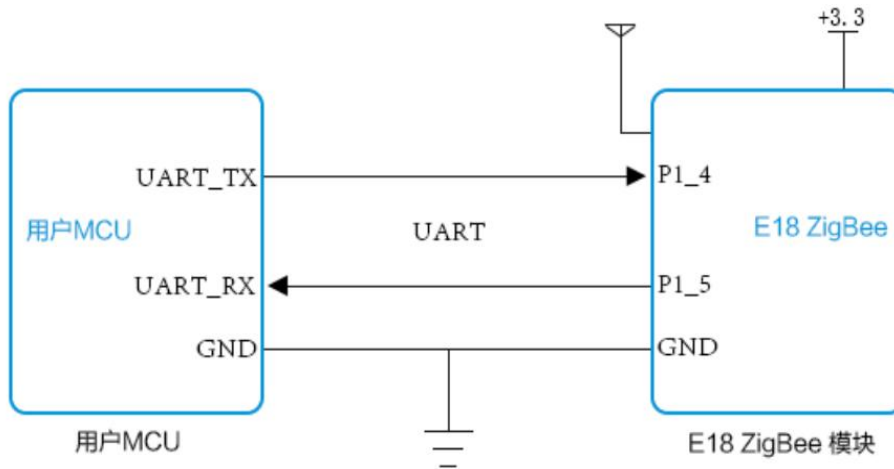
## 第六章 功能简介

### 6.1 功能引脚图



| 引脚   | 功能指示            | 描述（复用功能引脚只能规定为最后一次修改的功能）                                       | 输入/输出 |
|------|-----------------|--|-------|
| P0_0 | GPI00/ADC0      | 用户控制功能引脚 GPI00/ADC0  | I/O   |
| P0_1 | GPI01/ADC1      | 用户控制功能引脚 GPI01/ADC1  | I/O   |
| P0_2 | GPI02/ADC2/PWM0 | 用户控制功能引脚 GPI02/ADC2/PWM0                                       | I/O   |
| P0_3 | GPI03/ADC3/PWM1 | 用户控制功能引脚 GPI03/ADC3/PWM1                                       | I/O   |
| P0_4 | GPI04/ADC4/PWM2 | 用户控制功能引脚 GPI04/ADC4/PWM2                                       | I/O   |
| P0_5 | GPI05/ADC5/PWM3 | 用户控制功能引脚 GPI05/ADC5/PWM3                                       | I/O   |
| P0_6 | GPI06/ADC6/PWM4 | 用户控制功能引脚 GPI06/ADC6/PWM4                                       | I/O   |
| P2_0 | GPI07           | 用户控制功能引脚 GPI07   | I/O   |
| P2_1 | GPI08           | 用户控制功能引脚 GPI08   | I/O   |
| P2_2 | GPI09           | 用户控制功能引脚 GPI09   | I/O   |
| P1_2 | NWK_LED         | 指示模块入网状态，低电平表示模块加入网络，高电平表示模块无网络。                               | 0     |
| P1_3 | RUN_LED         | 指示模块正常运行指示灯，低电平表示模块正常运行，高电平表示模块未运行。                            | 0     |
| P1_6 | AT_HEX_KEY      | 用于切换 AT 指令模式和 HEX 指令模式。<br>低电平表示为 HEX 指令模式，高电平表示为 AT 指令模式（默认）。 | I     |
| P1_7 | UART_BAUD_RESET | 当忘记或不知道波特率时可用该按键恢复出厂波特率 115200（下降沿有效）。                         | I     |
| P1_4 | UART0_RX        | 串口 RX 脚  | I     |
| P1_5 | UART0_TX        | 串口 TX 脚  | 0     |

## 6.2 引脚连接说明



## 第七章 快速入门

ZigBee 自组网模块具有简单易用的特点。为了让用户能快速熟悉模块，本节将引导用户经过简单的配置实现各种模式下的配置和通信，工作模式为模式3（协议模式）。

用户可将 P1.6 引脚拉低，进行 HEX 指令设置，为方便上位机观察，本次实验用 HEX 指令格式，AT 指令用户不在本次试验中测试。（AT 指令模式下不能用于上位机配置。）

另外，用户可以不使用底板而使用外部微控制器（MCU）直接连模块 UART 进行串口指令通信，实现二次开发。

### 7.1 网络组建与通信

| 序号 | 备注  |
|----|---|
| 1  | <p><b>【建立网络】:</b></p> <ol style="list-style-type: none"> <li>通过 USB 转串口模块将出厂的 ZigBee 自组网模块连接。</li> <li>打开上位机软件“Zigbee_Setting_V1.1”，并选择端口号，并设置串口波特率（默认 115200），打开串口；</li> </ol> |

③. 点击读取参数，读取相应模块参数。



④. 选择节点类型为协调器，并写入参数。等待协调器开始组建网络，用户可查看模块参数。

配置网络参数：（PAN ID 为 FFFF 时为自动 PAN ID）



网络组建好读取参数：



⑤. 选择另一个模块，按照相同步骤设置为路由器或者终端（模块出厂默认认为终端，可不进行设置，本实验为终端）。



**【通信测试】:**

- ①. 点击上位机协调器和终端的“定点组网”。可看到相应通信信息。

协调器:



2

终端:



- ②. 点播 为方便用户观察, 本实验为 HEX 发送方式

如不知道设备地址，请输入相应 mac 地址，并点击获取网络地址。协调器短地址为 0。

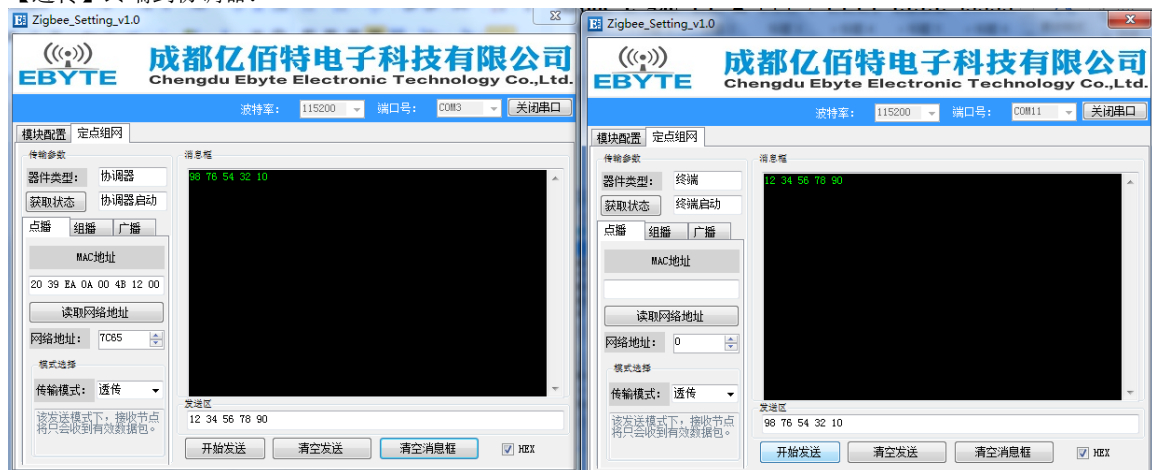


③. 三种模式下在发送区输入任意内容，点击发送。

【透传】协调器到终端：



【透传】终端到协调器：





## 【网络地址】协调器到终端:



## 【网络地址】终端到协调器



## 【MAC地址】协调器到终端:



【MAC 地址】终端到协调器:



【组播】:



【广播】: (广播只进行模式一, 全网广播模式实验, 其他模式自行测试)



数据功能发送需要在多节点网络情况下体现自己的特色, 用户可自行测试!



## 第八章 用户指令集

为方便用户使用情况，E18 ZigBee 模块使用了两种指令格式，即 AT 指令格式和 HEX 指令格式。其格式模式用默认情况 P1\_6 控制。

当 P1\_6 = 0 时，模块进入 HEX 指令模式。在此模式下，输入+++，进入临时 AT 指令模式。即可使用 AT 指令进行配置，输入 AT+EXIT 退出临时 AT 指令。

当 P1\_6 = 1 时，模块进入 AT 指令模式。在 AT 指令时，不能使用换行符结尾。

### 备注：

- 1 串口数据格式错误提示信息  
 HEX 指令模式下： F7 FF  
 AT 指令模式下： +ERROR<CR><LF>
- 2 协调器设备建立网络会提示信息：  
 HEX 指令模式下： FF FF  
 AT 指令模式下： Buildded network<CR><LF>
- 3 设备加入网络会提示信息  
 HEX 指令模式下： FF AA  
 AT 指令模式下： Joined network<CR><LF>
- 4 模块设备无网络或失去网络会提示信息  
 HEX 指令模式下： FF 00  
 AT 指令模式下： No network<CR><LF>
- 5 <CR>表示：0x0D
- 6 <LF>表示：0x0A

### 8.1 HEX 指令集

| 指令描述        | 指令格式                              | 指令举例   |
|-------------|-----------------------------------|--|
| 读取设备类型      | 发送：FE 01 01 FF<br>返回：FB dev_type  | 发送：FE 01 01 FF<br>返回：FB 02   |
| 读取网络状态      | 发送：FE 01 02 FF<br>返回：FB nwk_state | 发送：FE 01 02 FF<br>返回：FB 01   |
| 读取网络 PAN_ID | 发送：FE 01 03 FF<br>返回：FB pan_id    | 发送：FE 01 03 FF<br>返回：FB 02 F4  |
| 读取网络密钥      | 发送：FE 01 04 FF<br>返回：FB key       | 发送：FE 01 04 FF<br>返回：FB 11 13 15 17 19 1B 1D 1F 10 12 14 16<br>18 1A 1C 1D |
| 读取本地网络短地址   | 发送：FE 01 05 FF<br>返回：FB ShortAddr | 发送：FE 01 05 FF<br>返回：FB F2 EF  |

| 指令描述                    | 指令格式   | 指令举例   |
|-------------------------|--|--|
| 读取本地 MAC 地址             | 发送: FE 01 06 FF<br>返回: FB Mac_Addr   | 发送: FE 01 06 FF<br>返回: FB 89 6C 50 09 00 4B 12 00  |
| 读取父节点网络短地址              | 发送: FE 01 07 FF<br>返回: FB Coor_shortAddr                                       | 发送: FE 01 07 FF<br>返回: FB 00 00  |
| 读取父节点 MAC 地址            | 发送: FE 01 08 FF<br>返回: FB Coor_Mac_Addr  | 发送: FE 01 08 FF<br>返回: FB 20 39 EA 0A 00 4B 12 00  |
| 读取网络组号                  | 发送: FE 01 09 FF<br>返回: FB group  | 发送: FE 01 09 FF<br>返回: FB 01   |
| 读取通信信道                  | 发送: FE 01 0A FF<br>返回: FB channel  | 发送: FE 01 0A FF<br>返回: FB 0B   |
| 读取发送功率                  | 发送: FE 01 0B FF<br>返回: FB txpower  | 发送: FE 01 0B FF<br>返回: FB 04   |
| 读取串口波特率                 | 发送: FE 01 0C FF<br>返回: FB baud   | 发送: FE 01 0C FF<br>返回: FB 09   |
| 读取休眠状态 (终端节点有效)         | 发送: FE 01 0D FF<br>返回: FB sleep_time   | 发送: FE 01 0D FF<br>返回: FB 05   |
| 读取该节点数据保存时间 (路由器和协调器有效) | 发送: FE 01 0E FF<br>返回: FB 1E   | 发送: FE 01 0E FF<br>返回: FB 1E   |
| 读取设备所有数据                | 发送: FE 01 FE FF<br>返回: FB all_info   | 发送: FE 01 FE FF<br>返回: FB 02 01 02 F4 11 13 15 17 19 1B 1D 1F 10 12 14 16 18 1A 1C 1D F2 EF 89 6C 50 09 00 4B 12 00 00 00 20 39 EA 0A 00 4B 12 00 01 0B 04 09 05 |
| 获取网络中任意 MAC 地址的短地址      | 发送: FE 09 10 Mac_Addr FF<br>返回: FB shortAddr                                   | 发送: FE 09 10 AF 99 E9 0A 00 4B 12 00 FF<br>返回: FB 08 35  |
| 读取远程/本地 GPIO 输入输出状态     | 指令: FE 04 20 addr gpiox FF<br>返回: FB 20 addr In/Out                            | FE 04 20 F9 DE 04 FF   |
| 读取远程/本地 GPIO 电平         | 指令: FE 04 21 addr gpiox FF<br>返回: FB 21 addr In/Out level                      | FE 04 21 FF FF 04 FF   |
| 读取远程/本地 PWM 状态          | 指令: FE 04 22 addr 22 FF<br>返回: FB 22 addr period duty1 duty2 duty3 duty4 duty5 | FE 04 22 FFFF 22 FF  |
| 读取远程/本地 ADC 状态          | 指令: FE 04 23 addr pin FF<br>返回: FB 23 addr adc_value                           | FE 04 23 FF FF 01 FF   |

## 8.2 HEX 参数说明

### 8.2.1 网络类型

**dev\_type:** 00 协调器  
01 路由器  
02 终端（默认）

### 8.2.2 网络状态

**nwk\_state:** 00 无网络  
01 网络存在

### 8.2.3 网络 PAN\_ID

**pan\_id:** 0000~FFFE 固定网络 PAN\_ID  
FFFF 随机网络 PAN\_ID

### 8.2.4 网络密钥

**key:** 16 位网络密钥

### 8.2.5 网络短地址

**ShortAddr:** 2 Byte 地址

### 8.2.6 MAC 地址

**Mac\_Addr:** 8 Byte 地址

### 8.2.7 父节点网络短地址

**Coor\_shortAddr:** 2 Byte 地址

### 8.2.8 父节点 MAC 地址

**Coor\_Mac\_Addr:** 8 Byte 地址

### 8.2.9 网络组号

**group:** 组号范围 1~99（默认 1）

### 8.2.10 网络信道

**channel:** 信道范围 11~26（默认 11）

### 8.2.11 发送功率

**txpower:**

功率参数 txpower 对照表 无 PA/有 PA

| txpower | 功率 (dBm)  | txpower | 功率 (dBm)     |
|---------|-----------|---------|--------------|
| 00      | -3 / 16   | 03      | 2.5 / 20     |
| 01      | -1.5 / 17 | 04      | 4.5 / 20（默认） |
| 02      | 0 / 19    | 05      |              |

### 8.2.12 串口波特率

**baud:**

波特率参数 baud 对照表

| baud | 波特率   | baud | 波特率         |
|------|-------|------|-------------|
| 00   | 2400  | 08   | 76800       |
| 01   | 4800  | 09   | 115200 (默认) |
| 02   | 9600  | 0A   | 128000      |
| 03   | 14400 | 0B   | 230400      |
| 04   | 19200 | 0C   | 256000      |
| 05   | 38400 | 0D   | 460800      |
| 06   | 43000 | 0E   | 921600      |
| 07   | 57600 | 0F   | 1000000     |

### 8.2.13 休眠时间

**sleep\_time:**                    0      休眠状态关闭 (默认)  
 其他 (1~250)      休眠模式开启, 休眠时间为 sleep\_time 单位 S (秒)

### 8.2.14 父节点保存时间

**time:**      范围 0~120 (默认 30), 单位 S (秒)

### 8.2.15 用户 gpio 参数

(1) gpio 端口

**gpiox:**

用户 gpio 端口对照表

| gpiox | 00   | 01   | 02   | 03   | 04   | 05   | 06   | 07   | 08   | 09   |
|-------|------|------|------|------|------|------|------|------|------|------|
| GPIO  | P0_0 | P0_1 | P0_2 | P0_3 | P0_4 | P0_5 | P0_6 | P2_0 | P2_1 | P2_2 |

**例如:**      当 gpio 参数为 2 时, 对应引脚位置为 P0\_2  
 当 gpio 参数为 8 时, 对应引脚位置为 P2\_1

(2) gpio 输入输出状态

**in/out:**      1      输入状态  
                   0      输出状态

(3) gpio 状态值 (配置输入状态无效)

**level:**      0      低电平  
                   1      高电平  
                   2      翻转

## 8.2.16 用户 pwm 参数

### (1) pwm 端口

**pwm<sub>x</sub>:**

用户 pwm 端口对照表

| pwm <sub>x</sub> | duty <sub>1</sub> | duty <sub>2</sub> | duty <sub>3</sub> | duty <sub>4</sub> | duty <sub>5</sub> |
|------------------|-------------------|-------------------|-------------------|-------------------|-------------------|
| GPIO             | P0_2              | P0_3              | P0_4              | P0_5              | P0_6              |

### (2) pwm 周期

**period:** (0~FFFF)

周期时间 (单位 1 = 62.5ns)

### (3) pwm 占空比时间

**duty<sub>x</sub>:** (0~FFFF):

占空比时间 (单位 1 = 62.5ns)

## 8.2.17 用户 adc 参数

### (1) adc 通道

**adc<sub>x</sub>:**

用户 adc 通道对照表

| adc <sub>x</sub> | 0    | 1    | 2    | 3    | 4    | 5    | 6    |
|------------------|------|------|------|------|------|------|------|
| GPIO             | P0_0 | P0_1 | P0_2 | P0_3 | P0_4 | P0_5 | P0_6 |

### (2) adc 状态值

**adc<sub>state</sub>:** 0 ADC 使能  
1 ADC 关闭

### (3) adc 采样值

**adc<sub>value</sub>:** 0~0X0CE4 (0~3300) 单位 mV

## 8.2.18 外设 addr 参数说明

### (1) 外设功能地址

**addr:**

FFFF 查看/配置本地信息  
 0~FFF8 查看/配置网络地址为 addr 的信息  
 FFFE、FFFD、FFFC 所能收到广播的设备查看/配置信息  
 ---FFFE 广播到网络中所有设备  
 ---FFFD 广播到空闲接收设备 (休眠设备除外)  
 ---FFFC 广播到协调器和路由器

## 8.2.19 所有信息

### (1) 所有信息

#### all\_info:

| 信息标识           | (信息长度 (信息位置))    | 信息说明       |
|----------------|------------------|------------|
| dev_type       | (1 Byte (0))     | 设备类型       |
| nwk_state      | (1 Byte (1))     | 网络状态       |
| pan_id         | (2 Byte (2~3))   | 网络 PAN_ID  |
| key            | (16 Byte (4~20)) | 网络密钥       |
| ShortAddr      | (2 Byte (21~22)) | 网络短地址      |
| Mac_Addr       | (8 Byte (23~30)) | MAC 地址     |
| Coor_shortAddr | (2 Byte (31~32)) | 父节点网络短地址   |
| Coor_Mac_Addr  | (8 Byte (33~40)) | 父节点 MAC 地址 |
| group          | (1 Byte (41))    | 网络组号       |
| channel        | (1 Byte (42))    | 通信信道       |
| txpower        | (1 Byte (43))    | 发送功率       |
| baud           | (1 Byte (44))    | 串口波特率      |
| sleep_time     | (1 Byte (45))    | 休眠状态       |

#### 详细参数举例说明:

all\_info:

02 01 02 F4 11 13 15 17 19 1B 1D 1F 10 12 14 16 18 1A 1C 1D F2 EF 89 6C 50 09 00 4B 12 00 00 00 20  
39 EA 0A 00 4B 12 00 01 0B 04 09 05

- 设备类型: 02 (终端)
- 网络状态: 01 (已存在网络)
- 网络 PANID: 02 F4 (PAN\_ID=0X02F4)
- 网络密钥: 11 13 15 17 19 1B 1D 1F 10 12 14 16 18 1A 1C 1D
- 本地网络短地址: F2 EF (本地短地址 Short Address=0XF2EF)
- 本地 MAC 地址: 89 6C 50 09 00 4B 12 00
- 父节点短地址: 00 00 (父节点短地址 Short Address=0X0000)
- 父节点 MAC 地址: 20 39 EA 0A 00 4B 12 00
- 网络组号: 01 (网络组号 1)
- 网络信道: 0B (信道 11)
- 发送功率: 04 (发送功率 4.5dBm)
- 串口波特率: 09 (波特率 115200)
- 休眠时间: 05 (休眠状态开启, 休眠时间为 5 秒)

(备注: 父节点保留时间未列入所有信息, 如需配置或查询, 请单独使用相应指令)

## 8.3 HEX 数据通信说明

### 8.3.1 命令格式说明

(备注: 只适用于模式 3 的全部节点或模式 2 的协调器)

| 命令 (COM) 1Byte | 数据长度 (LEN) 1Byte | 数据内容 (DATA) |
|----------------|------------------|-------------|
| FC             | LEN              | DATA        |

### 8.3.2 详细参数说明

#### DATA 参数说明:

(1) 广播 data (data 为待发送的内容)

指令: 01+type+data

参数说明: type

01: 广播模式 1 ——该消息广播到全网络中所有设备

02: 广播模式 2 ——该消息广播到只对打开了接收 (除休眠模式) 的设备

03: 广播模式 3 ——该消息广播到所有全功能设备 (路由器和协调器)

示例: FC 05 01 02 31 32 33

示例说明: 以广播模式 2 向网络广播发送 HEX 数据: 0X31 0X32 0X33

(2) 组播 data (data 为待发送的内容)

指令: 02+ group+data

参数说明: group

0~99: 为组播的消息的组播号

示例: FC 05 02 01 31 32 33

示例说明: 向网络组号 1 发送 HEX 数据: 0X31 0X32 0X33

(3) 点播 (单播) data (data 为待发送的内容)

指令: 03+ type +addr+data

参数说明: type (模式 2 下的协调器, 该参数无效, 可设置为任意值)

01: 透传方式 (无携带信息)

02: 短地址方式 (携带信息为短地址)

03: MAC 地址方式 (携带信息为 MAC 地址)

参数说明: addr: 网络短地址 有效点播 (单播) 地址 0x0000—0xFFFF8)

示例: FC 07 03 01 AB CD 31 32 33

示例说明: 向网络地址为 0XADCD 的设备以携带短地址方式点播 HEX 数据: 0X31 0X32 0X33

## 8.4 AT 指令集

### 8.4.1 AT+DEV

**功能：** 查询/配置设备类型

**格式：**

    查询

    发送： AT+DEV= type

    返回： +OK<CR><LF>

    配置

        发送： AT+DEV=?

        返回： DEV= type<CR><LF>

**参数：** type

    C 协调器

    R 路由器

    E 终端

**示例：** AT+DEV=C

**默认：** DEV=E

### 8.4.2 AT+EXIT

**功能：** 退出临时 AT 指令。（P1\_6 引脚拉低时进入 AT 指令情况下有效。）

**格式：** 配置

    发送： AT+EXIT

    返回： +OK<CR><LF>

**示例：** AT+EXIT

### 8.4.3 AT+MODE

**功能：** 查询/配置工作模式

**格式：** 查询

    发送： AT+MODE=?

    返回： MODE=type<CR><LF>

    配置

        发送： AT+MODE=mode

        返回： +OK<CR><LF>

**参数：** mode

    1 模式 1 （透传模式）

    2 模式 2 （半透传模式）

    3 模式 3 （协议模式）

**示例：** AT+MODE=3

**默认：** MODE=3



#### 8.4.4 AT+RMODE

**功能：** 查询/配置通信显示模式

**格式：** 查询

发送： AT+RMODE=?

返回： RMODE=type<CR><LF>

配置

发送： AT+RMODE=type

返回： +OK<CR><LF>

**参数：** rmode (1 开 0 关 ; 取值: 0-7 )

0bit : 显示发送方 mac 地址

1bit : 显示发送方短地址

2bit : 显示消息最短路径的 RSSI 值

**示例：** AT+RMODE=0

**默认：** RMODE=0

#### 8.4.5 AT+NWK

**功能：** 查询设备类型

**格式：** 查询

发送： AT+NWK=?

返回： NWK=nwk\_state<CR><LF>

**参数：** nwk\_state

0 无网络

1 已存在网络

**示例：** AT+NWK=?

#### 8.4.6 AT+PANID

**功能：** 查询/配置网络 PANID

**格式：** 查询

发送： AT+PANID=?

返回： PANID=panid<CR><LF>

配置

发送： AT+PANID=mode

返回： +OK<CR><LF>

**参数：** panid

0000-FFFF 固定 PANID

FFFF 随机 PANID

**示例：** AT+ PANID=0XA1B2

#### 8.4.7 AT+KEY

**功能：** 查询/配置网络秘钥

**格式：** 查询

发送： AT+KEY=?

返回： KEY=key<CR><LF>

配置

发送： AT+PANID=mode

返回： +OK<CR><LF>

**参数：** key

16 Byte 的网络密匙

**示例：** AT+ KEY=01030507090B0D0F00020406080A0C0D

**默认：** KEY=01030507090B0D0F00020406080A0C0D

#### 8.4.8 AT+SHORT\_ADDR

**功能：** 查询本地网络地址

**格式：** 查询

发送： AT+SHORT\_ADDR =?

返回： SHORT\_ADDR=shortaddr<CR><LF>

**参数：** shortaddr

0000-FFFF 网络短地址

**示例：** AT+SHORT\_ADDR=?

#### 8.4.9 AT+MAC\_ADDR

**功能：** 查询/配置网络 PANID

**格式：** 查询

发送： AT+MAC\_ADDR=?

返回： MAC\_ADDR=macaddr<CR><LF>

**参数：** macaddr

8 Byte MAC 长度地址（唯一 IEEE ID）

**示例：** AT+MAC\_ADDR=?

#### 8.4.10 AT+COOR\_SHORT\_ADDR

**功能：** 查询父节点网络短地址

**格式：** 查询

发送： AT+COOR\_SHORT\_ADDR=?

返回： COOR\_SHORT\_ADDR=macaddr<CR><LF>

**参数：** macaddr

8 Byte MAC 长度地址（唯一 IEEE ID）

**示例：** AT+COOR\_SHORT\_ADDR=?

#### 8.4.11 AT+COOR\_MAC\_ADDR

**功能:** 查询父节点 MAC 地址

**格式:** 查询

发送: AT+COOR\_MAC\_ADDR=?

返回: COOR\_MAC\_ADDR=macaddr<CR><LF>

**参数:** macaddr

8 Byte MAC 长度地址 (唯一 IEEE ID)

**示例:** AT+COOR\_MAC\_ADDR=?

#### 8.4.12 AT+GET\_SHORT\_ADDR

**功能:** 查询网络汇总任意 MAC 设备短地址

**格式:** 查询

发送: AT+GET\_SHORT\_ADDR=macaddr

返回: GET\_SHORT\_ADDR=shoraddr<CR><LF>

**参数:** macaddr

8 Byte MAC 长度地址 (唯一 IEEE ID)

shoraddr

查询到的设备短地址

**示例:** AT+GET\_SHORT\_ADDR=4B805A3D25741200

#### 8.4.13 AT+GROUP

**功能:** 查询/设置网络组号

**格式:** 查询

发送: AT+GROUP=?

返回: GROUP=group<CR><LF>

设置

发送: AT+GROUP=group

返回: +OK<CR><LF>

**参数:** group (0~99)

本地组号

**示例:** AT+GROUP=group

**默认:** GROUP=1

#### 8.4.14 AT+CH

**功能:** 查询/配置无线信道

**格式:** 查询

发送: AT+CH=?

返回: CH=ch<CR><LF>

配置

发送: AT+CH=ch

返回: +OK<CR><LF>

**参数:** ch (11~26)

无线信道

**示例:** AT+CH=11   **默认:** CH=11

#### 8.4.15 AT+TXPOWER

**功能：**查询/配置无线发射功率

**格式：**查询

发送：AT+TXPOWER=?

返回：CH=txpower<CR><LF>

配置

发送：AT+TXPOWER=txpower

返回：+OK<CR><LF>

**参数：**txpower (0~4)

发射功率（详情参数功率对照表）

**示例：**AT+TXPOWER=4

**默认：**TXPOWER=4

#### 8.4.16 AT+UART

**功能：**查询/配置串口波特率

**格式：**查询

发送：AT+UART=?

返回：UART=baud<CR><LF>

配置

发送：AT+UART=baud

返回：+OK<CR><LF>

**参数：**baud (0~15)

串口波特率（详情参数功率对照表）

**示例：**AT+UART=9

**默认：**UART=9

#### 8.4.17 AT+SLEEP

**功能：**查询/配置设备休眠模式（终端有效）

**格式：**查询

发送：AT+SLEEP=?

返回：SLEEP=sleep<CR><LF>

配置

发送：AT+SLEEP=sleep

返回：+OK<CR><LF>

**参数：**sleep

0 关闭休眠模式

1~250 休眠模式开启，休眠时间为1~250 秒

**示例：**AT+SLEEP=0

**默认：**SLEEP=0

#### 8.4.18 AT+DATA\_TIME

**功能:** 查询/配置数据保存时间 (路由器和协调器有效)

**格式:** 查询

发送: AT+DATA\_TIME=?

返回: DATA\_TIME=data\_time<CR><LF>

配置

发送: AT+SLEEP=data\_time

返回: +OK<CR><LF>

**参数:** data\_time

0~120 数据保存时间, 单位:S

**示例:** AT+DATA\_TIME=30

**默认:** DATA\_TIME=30

#### 8.4.19 AT+SOFT\_ID

**功能:** 查询固件版本号

**格式:** 查询

发送: AT+SOFT\_ID=?

返回: SOFT\_ID=soft\_id<CR><LF>

**参数:** soft\_id

软件版本号

**示例:** AT+SOFT\_ID=?

#### 8.4.20 AT+RESET

**功能:** 设备复位

**格式:** 配置

发送: AT+RESET

返回: +OK<CR><LF>

**示例:** AT+ RESET=?

#### 8.4.21 AT+RESTORE

**功能:** 恢复出厂设置

**格式:** 配置

发送: AT+RESTORE

返回: +OK<CR><LF>

**示例:** AT+RESTORE=?

### 8.3.22 AT+GPIO\_PUT

**功能:** 配置远端/本地 GPIO 输入输出模式

**格式:** 配置

发送: AT+GPIO\_PUT=addr, gpiox, inout

返回: +OK<CR><LF>

**参数:** addr

0000~FFF8 远端短地址设备

FFFF 本地设备

gpiox (0~9)

GPIO 端口号

input

0 输出状态

1 输入状态

**示例:** AT+GPIO\_PUT=1AC0, 5, 0

### 8.4.23 AT+RGPIO\_PUT

**功能:** 读取远端/本地 GPIO 输入输出模式

**格式:** 配置

发送: AT+RGPIO\_PUT=addr, gpiox

返回: RGPIO\_PUT=addr, input<CR><LF>

**参数:** addr

0000~FFF8 远端短地址设备

FFFF 本地设备

gpiox (0~9)

GPIO 端口号

input

0 输出状态

1 输入状态

**示例:** AT+RGPIO\_PUT=1AC0, 5

### 8.4.24 AT+GPIO\_LEVEL

**功能:** 读取远端/本地 GPIO 输入输出模式

**格式:** 配置

发送: AT+GPIO\_LEVEL=addr, gpiox, level

返回: +OK<CR><LF>

**参数:** addr

0000~FFF8 远端短地址设备

FFFF 本地设备

gpiox (0~9)

GPIO 端口号

level

0 高电平

1 低电平

2 翻转

**示例:** AT+GPIO\_LEVEL=1AC0, 5, 2

#### 8.4.25 AT+RGPIO\_LEVEL

**功能：**读取远端/本地 GPIO 输入输出模式

**格式：**读取

发送：AT+RGPIO\_LEVEL=addr, gpiox

返回：RGPIO\_LEVEL=addr, input, level<CR><LF>

**参数：**addr

0000~FFF8 远端短地址设备

FFFF 本地设备

gpiox (0~9)

GPIO 端口号

input

0 输出状态

1 输入模式

level

0 高电平

1 低电平

**示例：**AT+RGPIO\_LEVEL=1AC0, 5

#### 8.4.26 AT+PWM

**功能：**配置远端/本地 PWM 输入输出模式

**格式：**配置

发送：AT+PWM= addr, period, duty1, duty2, duty3, duty4, duty5

返回：+OK<CR><LF>

**参数：**addr

0000~FFF8 远端短地址设备

FFFF 本地设备

period (单位 1 = 62.5ns)

0~65535 周期

duty1

0 关闭

其他 通道 1 为占空比 50% 的方波

duty2~ duty5 (0~65535 单位 1 = 62.5ns)

对应通道数的正脉宽时间，为 0 或大于周期时该通道 PWM 关闭。

**示例：**AT+ PWM=1AC0, 1000, 1, 500, 500, 0, 500

#### 8.4.27 AT+RPWM

**功能：**读取远端/本地 PWM 输入输出模式

**格式：**读取

发送：AT+RPWM=addr

返回：RPWM=addr, period, duty1, duty2, duty3, duty4, duty5<CR><LF>

**参数：**addr

0000~FFF8 远端短地址设备

FFFF 本地设备

period (单位 1 = 62.5ns)

0~65535 周期

duty1

0 关闭

其他 通道 1 为占空比 50% 的方波

duty2~ duty5 (0~65535 单位 1 = 62.5ns)

对应通道数的正脉宽时间，为 0 或大于周期时该通道 PWM 关闭。

**示例：**AT+RPWM=1AC0

#### 8.4.28 AT+ADC

**功能：**读取远端/本地 ADC 输入量

**格式：**读取

发送：AT+ADC=addr, adcx

返回：ADC=addr, val<CR><LF>

**参数：**addr

0000~FFF8 远端短地址设备

FFFF 本地设备

adcx (0~6)

ADC 通道

val (0~3300)

当前采集电压值，单位 mV (毫伏)

**示例：**AT+ADC=1AC0, 5

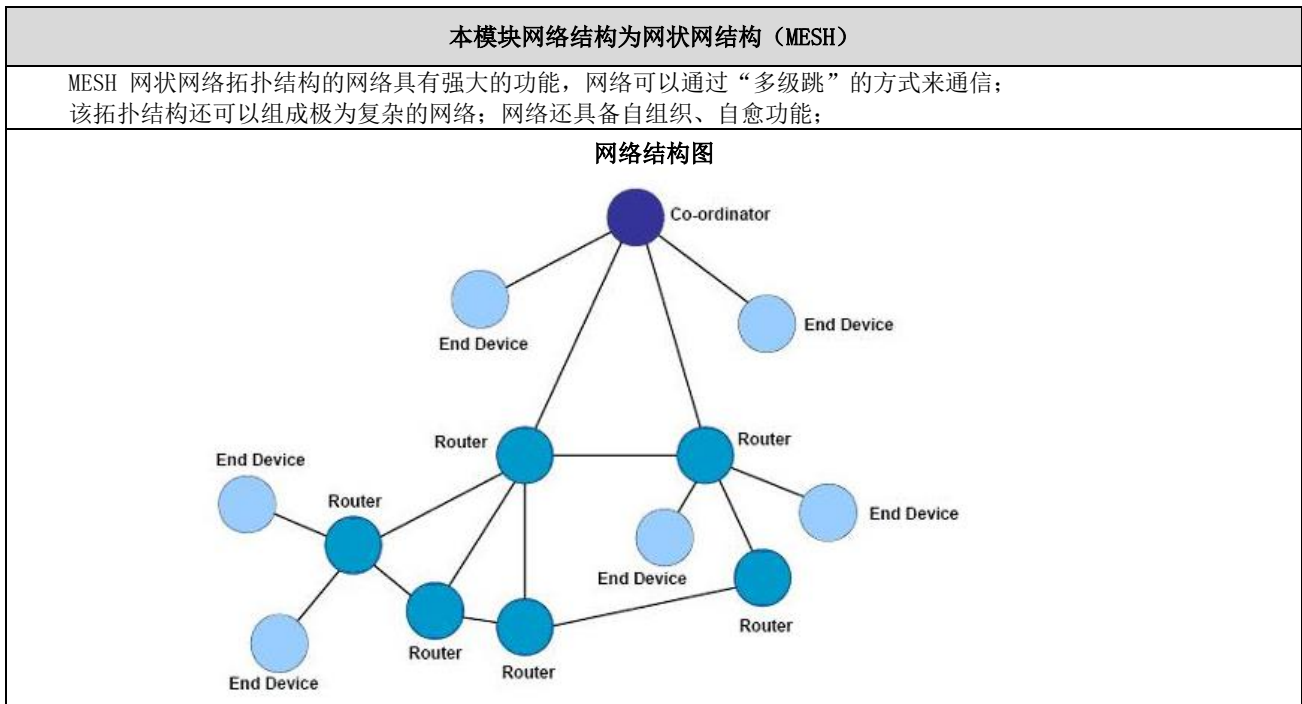


## 第九章 用户须知

### 9.1 ZigBee 网络角色以及注意事项

| 序号                              | 描述  |
|---------------------------------|---|
| 1                               | 本模块采用 ZigBee 网络组网，网络由一个协调器加任意个其他设备组成（路由器和终端）。   |
| 2                               | 具有自组织，自路由，网络多跳功能。（默认支持网络深度为 5，子节点总数 20，子路由节点数 6）  |
| 3                               | 父节点设备（协调器与路由器）可为休眠终端保存数据，保存时间用户可自行设置（默认 30 秒，范围 0~120 秒）。   |
| 4                               | 只有终端设备具有休眠功能，休眠时为 250 以内，用户可自行设置，默认 0（休眠模式关闭）。<br>备注：建议休眠时间必须小于父节点数据保存时间，否则会影响数据接收。   |
| 5                               | 网络通信时采用短地址 ShortAddress 通信。<br>备注：短地址是设备加入网络时随机分配，设备 MacAddress 长地址是唯一固定的，如不知道短地址时，可根据 MacAddress 通过相应指令查找该网络中的 ShortAddress，然而进行点对点通信。 |
| 6                               | 协调器在网络中是唯一的，短地址固定为 0000。  |
| 7                               | 若点播地址为 FFFF, FFFD, FFFC，则分别对应三种广播模式。  |
| 8                               | 网络参数 PANID 为 FFFF 时为自动分配。若设备 PANID 不同则不能组网。   |
| 9                               | 网络密匙不同时不能加入网络。本模块网络密匙均为开启状态，用户不能通过软件抓包得到正确的空中数据。  |
| 10                              | 网络中所有设备都开启了广播功能，多个设备同时广播或单个设备较高频率的广播都可能导致网络严重堵塞，请尽量避免这种情况。  |
| 11                              | 模块组播时不需要加入该组，直接按通信使用方法组播到任意组；<br>组播之后本地组号不会因组播号不同而改变。   |
| 12                              | 网络中 PWM 功能与休眠模式不能同时使用，在开启 pwm 功能前请关闭休眠模式。   |
| 13                              | 休眠模式后，可通过串口唤醒。<br>备注：休眠状态下，串口唤醒的第一帧数据无效。  |
| 14                              | ZigBee 网络中通信，单包数据发送周期不能过快（一般建议在 1 秒以上），过快可能造成数据的丢失。（特别注意，网络中节点太多，广播周期过快可能会造成网络不稳定。）   |
| 备注：详细功能参数请参阅《E18 V1.2 通信协议说明书》。 |   |

## 9.2 网络结构



## 第十章 硬件设计

- 推荐使用直流稳压电源对该模块进行供电，电源纹波系数尽量小，模块需可靠接地；
- 请注意电源正负极的正确连接，如反接可能会导致模块永久性损坏；
- 请检查供电电源，确保在推荐供电电压之间，如超过最大值会造成模块永久性损坏；
- 请检查电源稳定性，电压不能大幅频繁波动；
- 在针对模块设计供电电路时，往往推荐保留 30%以上余量，有整机利于长期稳定地工作；
- 模块应尽量远离电源、变压器、高频走线等电磁干扰较大的部分；
- 高频数字走线、高频模拟走线、电源走线必须避开模块下方，若实在需要经过模块下方，假设模块焊接在 Top Layer，在模块接触部分的 Top Layer 铺地铜（全部铺铜并良好接地），必须靠近模块数字部分并走线在 Bottom Layer；
- 假设模块焊接或放置在 Top Layer，在 Bottom Layer 或者其他层随意走线也是错误的，会在不同程度影响模块的杂散以及接收灵敏度；
- 假设模块周围有存在较大电磁干扰的器件也会极大影响模块的性能，跟据干扰的强度建议适当远离模块，若情况允许可以做适当的隔离与屏蔽；
- 假设模块周围有存在较大电磁干扰的走线（高频数字、高频模拟、电源走线）也会极大影响模块的性能，跟据干扰的强度建议适当远离模块，若情况允许可以做适当的隔离与屏蔽；
- 通信线若使用 5V 电平，必须串联 1k-5.1k 电阻（不推荐，仍有损坏风险）；
- 尽量远离部分物理层亦为 2.4GHz 的 TTL 协议，例如：USB3.0；
- 天线安装结构对模块性能有较大影响，务必保证天线外露且最好垂直向上；当模块安装于机壳内部时，可使用优质的天线延长线，将天线延伸至机壳外部；
- 天线切不可安装于金属壳内部，将导致传输距离极大削弱。

## 第十一章 常见问题

### 11.1 传输距离不理想

- 当存在直线通信障碍时，通信距离会相应的衰减；
- 温度、湿度，同频干扰，会导致通信丢包率提高；
- 地面吸收、反射无线电波，靠近地面测试效果较差；
- 海水具有极强的吸收无线电波能力，故海边测试效果差；
- 天线附近有金属物体，或放置于金属壳内，信号衰减会非常严重；
- 功率寄存器设置错误、空中速率设置过高（空中速率越高，距离越近）；
- 室温下电源低压低于推荐值，电压越低发功率越小；
- 使用天线与模块匹配程度较差或天线本身品质问题。

### 11.2 模块易损坏

- 请检查供电电源，确保在推荐供电电压之间，如超过最大值会造成模块永久性损坏；
- 请检查电源稳定性，电压不能大幅频繁波动；
- 请确保安装使用过程防静电操作，高频器件静电敏感性；
- 请确保安装使用过程湿度不宜过高，部分元件为湿度敏感器件；
- 如果没有特殊需求不建议在过高、过低温度下使用。

### 11.3 误码率太高

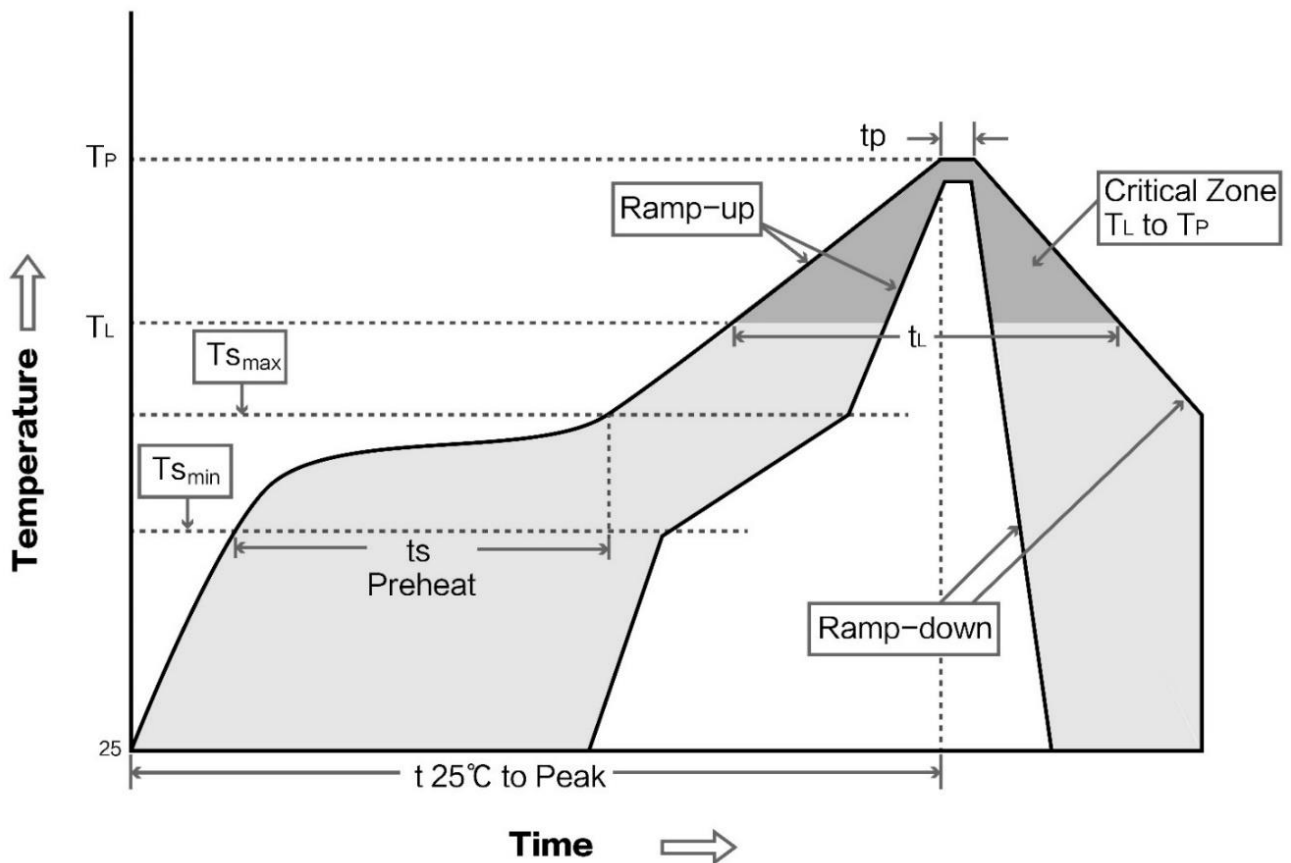
- 附近有同频信号干扰，远离干扰源或者修改频率、信道避开干扰；
- 电源不理想也可能造成乱码，务必保证电源的可靠性；
- 延长线、馈线品质差或太长，也会造成误码率偏高。

## 第十二章 焊接作业指导

### 12.1 回流焊温度

| Profile Feature  | 曲线特征         | Sn-Pb Assembly | Pb-Free Assembly |
|--|--------------|----------------|------------------|
| Solder Paste   | 锡膏           | Sn63/Pb37      | Sn96.5/Ag3/Cu0.5 |
| Preheat Temperature min (T <sub>smin</sub> )                             | 最小预热温度       | 100°C          | 150°C            |
| Preheat temperature max (T <sub>smax</sub> )                             | 最大预热温度       | 150°C          | 200°C            |
| Preheat Time (T <sub>smin</sub> to T <sub>smax</sub> ) (t <sub>s</sub> ) | 预热时间         | 60-120 sec     | 60-120 sec       |
| Average ramp-up rate(T <sub>smax</sub> to T <sub>p</sub> )               | 平均上升速率       | 3°C/second max | 3°C/second max   |
| Liquidous Temperature (T <sub>L</sub> )                                  | 液相温度         | 183°C          | 217°C            |
| Time (t <sub>L</sub> ) Maintained Above (T <sub>L</sub> )                | 液相线以上的时间     | 60-90 sec      | 30-90 sec        |
| Peak temperature (T <sub>p</sub> )                                       | 峰值温度         | 220-235°C      | 230-250°C        |
| Aveage ramp-down rate (T <sub>p</sub> to T <sub>smax</sub> )             | 平均下降速率       | 6°C/second max | 6°C/second max   |
| Time 25°C to peak temperature  | 25°C到峰值温度的时间 | 6 minutes max  | 8 minutes max    |

### 12.2 回流焊曲线图



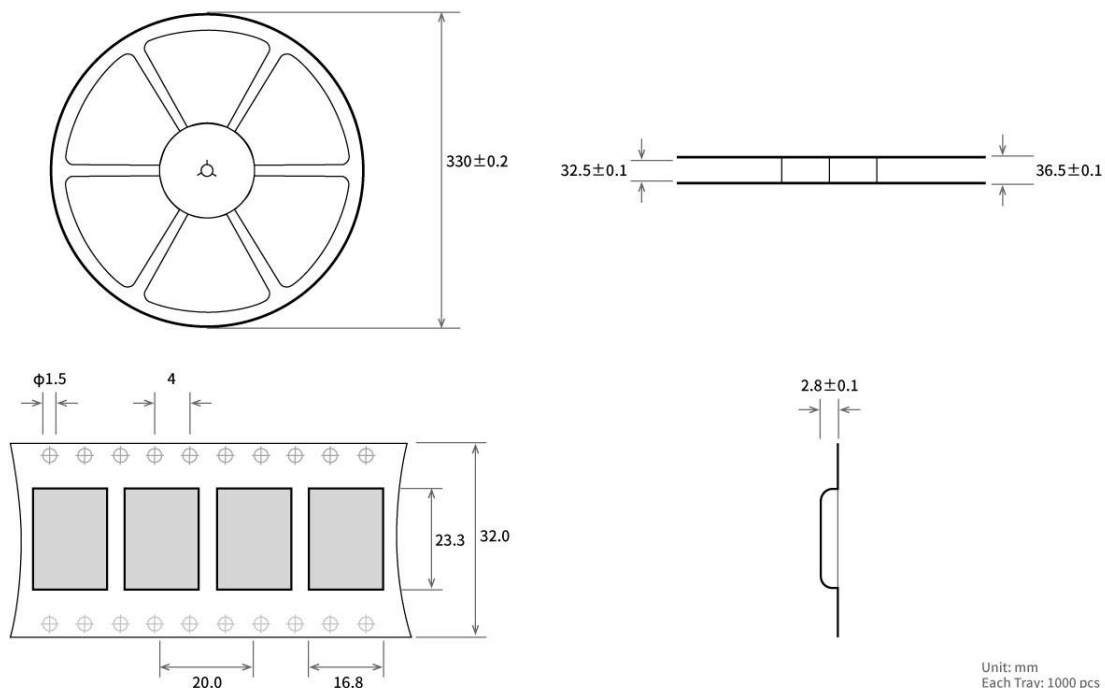
### 第十三章 相关型号

| 产品型号                           | 芯片方案   | 频率   | 功率  | 距离   | 尺寸        | 封装形式 | 天线形式 |
|--------------------------------|--------|------|-----|------|-----------|------|------|
|                                |        | Hz   | dBm | m    | mm        |      |      |
| <a href="#">E18-MS1-PCB</a>    | CC2530 | 2.4G | 4   | 200  | 14.1*23   | 贴片   | PCB  |
| <a href="#">E18-MS1-IPX</a>    | CC2530 | 2.4G | 4   | 240  | 14.1*20.8 | 贴片   | IPEX |
| <a href="#">E18-MS1PA1-PCB</a> | CC2530 | 2.4G | 20  | 800  | 16*27     | 贴片   | PCB  |
| <a href="#">E18-MS1PA1-IPX</a> | CC2530 | 2.4G | 20  | 1000 | 16*22.5   | 贴片   | IPEX |
| <a href="#">E18-2G4M27SI</a>   | CC2530 | 2.4G | 27  | 2500 | 16*22.5   | 贴片   | IPEX |
| <a href="#">E18-2G4U04B</a>    | CC2531 | 2.4G | 4   | 200  | 18*59     | USB  | PCB  |

### 第十四章 天线指南

| 产品型号                           | 类型   | 频段   | 增益  | 尺寸    | 馈线  | 接口    | 特点          |
|--------------------------------|------|------|-----|-------|-----|-------|-------------|
|                                |      | Hz   | dBi | mm    | cm  |       |             |
| <a href="#">TX2400-NP-5010</a> | 柔性天线 | 2.4G | 2.0 | 10x50 | -   | IPEX  | 柔性 FPC 软天线  |
| <a href="#">TX2400-JZ-3</a>    | 胶棒天线 | 2.4G | 2.0 | 30    | -   | SMA-J | 超短直式, 全向天线  |
| <a href="#">TX2400-JZ-5</a>    | 胶棒天线 | 2.4G | 2.0 | 50    | -   | SMA-J | 超短直式, 全向天线  |
| <a href="#">TX2400-JW-5</a>    | 胶棒天线 | 2.4G | 2.0 | 50    | -   | SMA-J | 固定弯折, 全向天线  |
| <a href="#">TX2400-JK-11</a>   | 胶棒天线 | 2.4G | 2.5 | 110   | -   | SMA-J | 可弯折胶棒, 全向天线 |
| <a href="#">TX2400-JK-20</a>   | 胶棒天线 | 2.4G | 3.0 | 200   | -   | SMA-J | 可弯折胶棒, 全向天线 |
| <a href="#">TX2400-XPL-150</a> | 吸盘天线 | 2.4G | 3.5 | 150   | 150 | SMA-J | 小型吸盘天线, 性价比 |

### 第十五章 产品包装图



## 修订历史

| 版本  | 修订日期       | 修订说明 | 维护人  |
|-----|------------|------|------|
| 1.0 | 2018-12-10 | 初始版本 | huaa |
| 1.1 | 2019-03-08 | 内容更新 | Ray  |
| 1.2 | 2019-04-11 | 错误修改 | Ray  |

## 关于我们



销售热线：4000-330-990

公司电话：028-61399028

技术支持：[support@cdebyte.com](mailto:support@cdebyte.com)

官方网站：[www.ebyte.com](http://www.ebyte.com)

公司地址：四川省成都市高新西区西芯大道4号创新中心B333-D347

 **成都亿佰特电子科技有限公司**  
EBYTE Chengdu Ebyte Electronic Technology Co.,Ltd.